

MARREL



Catalogue 2026

Accessoires de montage

MARREL.com

Rubrique	Pages
1 – POMPES	3 à 6
2 – RESERVOIRS	7 à 10
3 – TUYAUTAGE POMPE / RESERVOIR / DISTRIBUTEUR	11 à 26
4 – FIXATIONS AL3PA	27 à 39
FIXATIONS AL4 à AL12	40
FIXATIONS AL14 à AL26 - ALBA	41 à 57
5 – ACCESSOIRES AL3PA	58
6 – STABILISATEURS	59 à 60
7 – BARRES ANTI-ENCASTREMENT	61 à 64
8 – PROTECTIONS LATERALES	65 à 66
9 – COFFRES	67 à 69
10 – BACS EXTENSIBLES	70
11 – AILES ESSIEU ARRIERE	71 à 73
12 – COFFRE EXTINCTEUR ET PHARE DE TRAVAIL	74 à 76
13 – AUTRES ACCESSOIRES	77 à 88
FAUX CHASSIS GRUE	79 à 81
SUPPORT DE FEUX	82
CONES - CALES DE ROUES	83
CROCHET D'ATTELAGE	84 à 85
CAMERA	86 à 88
14 – SIGNALISATION	89 à 90

Préconisations MARREL

(à adapter suivant utilisation)

Modèle AMPLIROLL®		AL3	AL4	AL5	AL6	AL8-10	AL12	
Pompe (cm ³)	8	8						Réservoir (L)
	11	8						
	16			25				
	20			25				
	25			25				
	32							
	41					25-45-60		
	60						45-60	

Gammes concernées

AMPLIROLL® URBAN
AMPLIROLL® FLEX

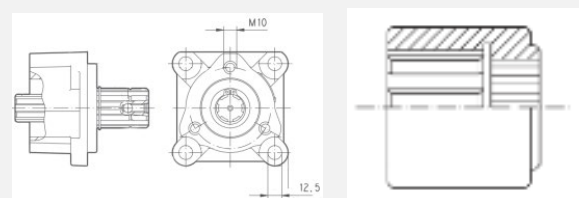
- Pompes à engrenages (sans pipe d'aspiration)

Référence	Cylindrée (cm ³)	Pression Max (bar)	Vitesse Max (t/mn)	Masse (kg)
127284Z	8	325	2000	4,8
124814T	11	325	2000	4,8
112483F	16	325	2000	5,2
123270P	20	290	2000	5,3



- Accessoires pour pompes à engrenages

Référence	Désignation
128635L	Kit de fixation + joint
111520N	Manchon intermédiaire
111521B	Adaptateur zf
117682K	Kit pipe aspiration pour durite 32
030102W	Adaptateur manchon 6/8 + intercalaire 4/3



Préconisations MARREL

(à adapter suivant utilisation)

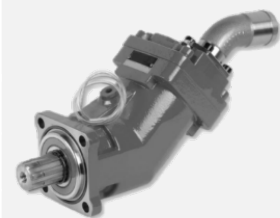
Modèle AMPLIROLL®		AL3	AL4	AL5	AL6	AL8-10	AL12	
Pompe (cm3)	8	8						Réservoir (L)
	11	8						
	16			25				
	20			25				
	25			25				
	32							
	41					25-45-60		
	60						45-60	

Gammes concernées

AMPLIROLL® **URBAN**
 AMPLIROLL® **FLEX**

- Pompes à cylindrée fixe (avec pipe d'aspiration)

Référence	Cylindrée (cm3)	Pression Max (bar)	Vitesse Max (t/mn)	Couple Max (Nm)	Pipe pour durite	Masse (kg)
104129U	25	350	2750	148	42	9,75
104130Z	32	350	2700	190	42	11,55
104131N	41	350	2550	243	42	11,6



- Valve by-pass pour pompes à cylindrée fixe

Référence	Voltage (V)	Pompes	Masse (kg)
106849G	24	De 25 à 63 cm3	3,6

Préconisations MARREL (à adapter suivant utilisation)

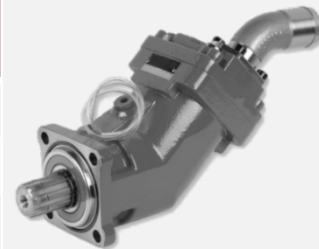
Modèle AMPLIROLL®		AL14	AL16	AL18	AL20	AL22	AL24	AL26	
Pompe (cm ³)	41	90-120-150-250							Réservoir (L)
	50								
	63								
	80								

Gammes concernées

AMPLIROLL® HIGH

- Pompes à cylindrée fixe (avec pipe d'aspiration)

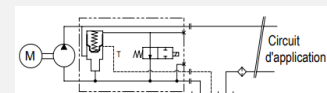
Référence	Cylindrée (cm ³)	Pression Max (bar)	Vitesse Max (t/mn)	Couple Max (Nm)	Pipe pour durite	Masse (kg)
104131N	41	350	2550	243	42	11,6
104132P	50	350	2450	292	2"	11,65
104133Q	63	350	2300	362	2"	11,7
104134R	80	350	2150	460	2"	15,3
128632F	XR 80	400	2350	539	2"	15,4



POUR CHASSIS ELECTRIQUE

- Valve by-pass pour pompes à cylindrée fixe

Référence	Voltage (V)	Pompes	Masse (kg)
106849G	24	De 25 à 63 cm ³	3,6
106850D	24	80 cm ³	3,6
131522R	24	XR 80 cm ³	3,6



- Valve by-pass pour groupe Roquet

Référence	Groupe	Masse (kg)
101044X	406	1

- Pompes à double débit (sans pipe d'aspiration)

Référence	Cylindrée (cm ³)	Orifice aspiration	Orifice refoulement	Pression Max (bar)	Masse (kg)
455646H	PAC 2x32	G1 1/2 "	2x G 3/4"	400	16
116413C	PAC 2x40	G1 1/2"	2x G 3/4"	400	17
452989X	PA 2x50	G2"	2x G 3/4"	400	23,5
119720E	PA 2X75	G2"	2x G 3/4"	400	26,8



Préconisations MARREL (à adapter suivant utilisation)

Modèle AMPLIROLL®		AL14	AL16	AL18	AL20	AL22	AL24	AL26	
Pompe (cm ³)	41	90-120-150-250							Réservoir (L)
	50								
	63								
	80								

Gammes concernées

AMPLIROLL® HIGH

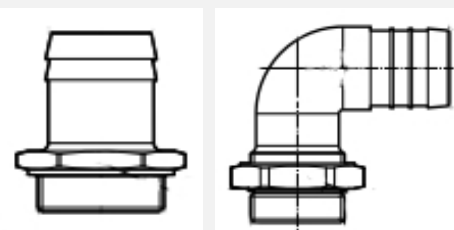
- Pompes à cylindrée variable (sans pipe d'aspiration)

Référence	Cylindrée (cm ³) sens rotation	Orifice aspiration	Pression Max (bar)	Vitesse Max (t/mn)	Couple Max (Nm)	Masse (kg)
115323Q	92 SH	G1"1/2	400	1900	483	26,8
118019W	92 SIH	G1"1/2	380	1900	483	26,8



- Pipes d'aspiration pour pompes double débit et cylindrée variable

Référence	Type	Pour durite (mm)	Pour orifice
117656Y	90°	50	G1" 1/2
117657Z	90°	50	G2"
117658A	Droit	50	G1"1/2
117659B	Droit	50	G2"



- Boîtier d'arrêt d'urgence en cabine

Référence	Type	Dimensions boîtier
105611Y	Boîtier d'arrêt d'urgence cabine simple	130x75x74
122623C	Boîtier d'arrêt d'urgence cabine- gestion 2 arrêts d'urgence	140x75x74
122637U	boîtier d'arrêt d'urgence latéral châssis	68 x 68 x 53



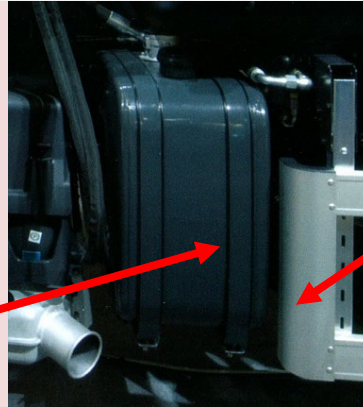
EXEMPLES DE MONTAGES POSSIBLES DES RESERVOIRS

A. RESERVOIRS LATERAUX

LATERAL CHASSIS

Gammes concernées

AMPLIROLL® **URBAN**
AMPLIROLL® **FLEX**
AMPLIROLL® **HIGH**



RÉSERVOIR LATÉRAL

KIT FIXATION
LATÉRAL CHÂSSIS

LATERAL ARRIERE CABINE

Gammes concernées

AMPLIROLL® **HIGH**

Nota : Rallonges de longerons de cadre à prévoir si nécessaire.

RÉSERVOIR LATÉRAL

TÔLE INTERFACE

TRAVERSE AVANT
POUR ACCESSOIRES

KIT FIXATION
ADAPTATION
ARRIÈRE-CABINE

B. RESERVOIR DOS CABINE

DOS CABINE

Gammes concernées

AMPLIROLL® **HIGH**

Nota: Rallonges de longerons de cadre à prévoir si nécessaire.

RÉSERVOIR DOS
CABINE

TRAVERSE AVANT
POUR ACCESSOIRES

A. RESERVOIRS LATERAUX

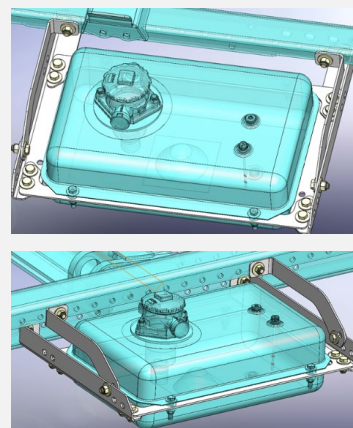
LATERAL CHASSIS

- Réservoirs :

Référence	Volume total/huile (L)	Remarques	Matériau
123368Z	8	Livré avec filtre intégré	Acier en apprêt
123369A	15	Livré avec filtre intégré	Acier en apprêt
086897G	25	Livré avec filtre intégré	Acier en apprêt
086896F	45	Livré avec filtre intégré	Acier en apprêt
086895E	60	Livré avec filtre intégré	Acier en apprêt

Gammes concernées

AMPLIROLL® URBAN
AMPLIROLL® FLEX

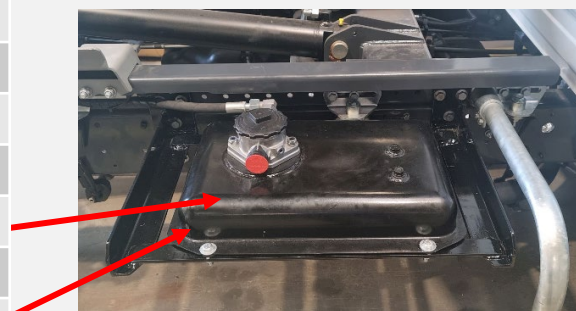


- Pipe d'aspiration :

Référence	Type	Pour durite (mm)	Adaptation possible sur réservoir
454127Q	90°	42	25 et 45 L
438726Y	90°	2"	45 L
120493G	90°	42	15 L
112403P	Pour réservoir 8 L et pompe CASAPPA		

- Supports de fixation :

Référence	Réservoir concerné (L)	Appareil concerné
123366X	8	AL3PA
116440T	15	AL4 / 5
116446M	25	AL4 / 5
116449Y	15	AL6
116450V	25	AL6
132889U	25	AL6
116453L	25	AL8 / 10
132874B	25	AL4/5/8/10
100434W	25 - 45	AL12
465089Z	45 - 60	Autres



Gammes concernées

AMPLIROLL® HIGH

A. RESERVOIRS LATERAUX

- Réservoirs :

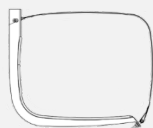
Référence	Volume total/huile (L)	L x H x P (mm)	Matériau
118226S	92/72	350-500-640	Acier peint
118227T	120/94	450-500-640	Acier peint
118228C	150/120	550-500-640	Acier peint
126355U	250/195	900-500-640	Acier peint
119774G	92/72	350-500-640	Alu
119775H	120/94	450-500-640	Alu
119776A	150/120	550-500-640	Alu



Nota: Le réservoir 126355U intègre les supports

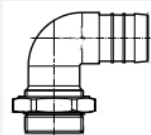
LATERAL CHASSIS

Kits de fixation



Référence	Pour réservoir
117640C	92L
117643T	120L et 150L

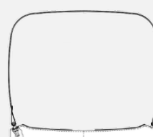
Pipe d'aspiration



Référence	Type	Pour durite (mm)	Pour orifice
117656Y	90°	50	G1"1/2

LATERAL AR CABINE

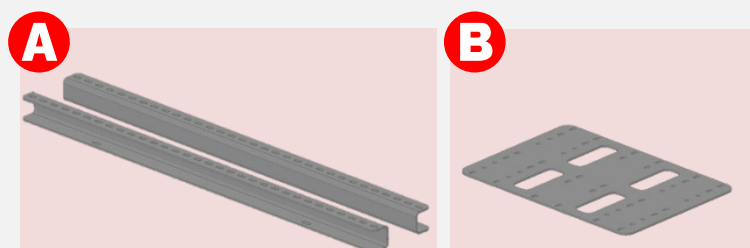
Kits de fixation



Référence	Pour réservoir
117641Z	92L
117644U	120L et 150L

Supports pour adaptation

Référence	Dimensions (mm)
A 117928R	Traverses avant pour accessoires
B 117938K	Tôle interface pour kit fixation AR cabine



Gammes concernées

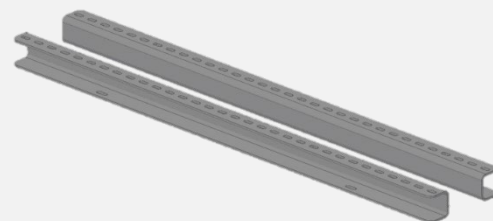
AMPLIROLL® HIGH

B. RESERVOIR DOS CABINE

Référence	Volume total/huile (L)	Dimensions L x H x P (mm)	Visuels
RESERVOIR PEINT			
126352R	180/147	1150-638-270	
126356V	250/225	1560-638-270	
126387E	150/120	1130-700-200 Horizontal	
128693A	135/120	860-638-270 Horizontal	
RESERVOIR ALU			
129826P	135/120	860-638-270	
129825N	180/165	1150-638-270	

- Support pour fixation AR cabine:

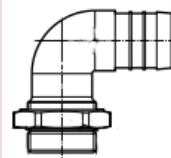
Référence	Dimensions (mm)
117928R	Traverses avant pour accessoires



- Pipes d'aspiration :

Référence	Type	Pour durite (mm)	Pour orifice
A 117656Y	90°	50	G1"1/2
B 117658A	Droit	50	G1"1/2

A



B



Nota: Mettre un produit d'étanchéité sur les filets pour le montage de la pipe d'aspiration sur la vanne.

- Accessoires pour réservoir

Référence	Désignation
119499W	Vanne d'isolement - connexion directe en sortie réservoir



Gammes concernées

AMPLIROLL® **URBAN**
AMPLIROLL® **FLEX**

POMPE/RESERVOIR

- Kits durite d'aspiration + colliers:

Référence	Diamètre (mm)	Longueur (m)
112403P	Pour réservoir 8L et pompe 8 cm3	
117629V	32	3
117628U	42	5



- Durites d'aspiration :

Référence	Diamètre (mm)	Longueur (m)
117632Q	32	20
117631P	42	20

- Lots adaptations:

Diamètre (mm)	Complément tuyauterie	Tuyauterie d'aspiration
32	112404Q	112403P
42	126826D	475940G

POMPE/DISTRIBUTEUR

- Kits flexible alimentation :

Référence	Pompe	Longueur flexible (m)
112404Q	CASAPPA	2,1
117633R	63-50-41 PA2x32 - PA2x40 - PA 2x50 - PAC 2x40	2,5
117635K	25	2

Gammes concernées

AMPLIROLL® URBAN
AMPLIROLL® FLEX

LIAISON POMPE - RESERVOIR

MODEL	POMPE				DURITE	RESERVOIR		
	Taille	Code	Ø Sortie pompe	Réglage pression		Ø	Volume litre	
AL3PA	8		G3/4	280/290	Ø 32	8L	15L	G1''1/4
	11	124814T	G1/2	280/290	Ø 32	8L	15L	
	11	124814T	G1/2	280/290	Ø42	25L		Pipe Ø42
AL4 – AL5	16	112483F	G1/2	280/315	Ø42	15L		G1''1/4
	16	112483F	G1/2	280/315	Ø42	25L	45L	Pipe Ø42
	20	123270P	G1/2	280/315	Ø42	25L	45L	
	25	104129U	Pipe ø42	280/315	Ø42	25L	45L	
AL6	25	104129U	Pipe ø42	310/340	Ø42	25L	45L	
AL8	32	104130Z	Pipe ø42	350	Ø42	25L	45L	Pipe Ø42
	41	104131N	Pipe ø42	350	Ø42	45L	60L	
AL10	32	104130Z	Pipe ø42	350	Ø42	25L	45L	Pipe Ø42
	41	104131N	Pipe ø42	350	Ø42	45L	60L	
AL12	41	104131N	Pipe ø42	350	Ø42	45L	60L	Pipe Ø42
	50	104132P	Pipe 2''	350	Ø50 (2'')	45L	60L	

Gammes concernées

AMPLIROLL® **URBAN**
 AMPLIROLL® **FLEX**

LIAISON POMPE - RESERVOIR

POMPE 8cc/11cc AVEC RESERVOIR 8L/15L - (Durite Ø32)

LOT RESERVOIR

RESERVOIR 8L - 123368Z
 RESERVOIR 15L - 123369A



G1"1/4

135318C
 LOT RACCORDS

SORTIE POMPE



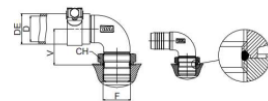
135248Y

022147N
 G1"1/4 - G1"



SORTIE RESERVOIR

135317B



118248Q - LOT DURITE Ø32



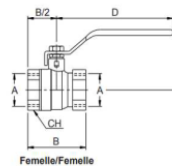
118248Q - Ø32-LG 3m

135319D
 LOT VANNE D'ISOLEMENT Ø32

VERS POMPE



135370N



135243T - (G1")

VERS RESERVOIR



135370N

LOT POMPE

G3/4"



G3/4"-G1/2"

POMPE ABER 8cc - 127284Z

G1/2"



POMPE BEZARES 11cc - 124814T

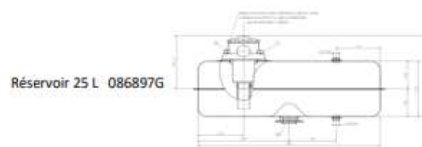
Gammes concernées

AMPLIROLL® **URBAN**
 AMPLIROLL® **FLEX**

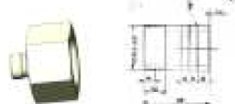
LIAISON POMPE - RESERVOIR

POMPE 11cc AVEC RESERVOIR 25L - (Durite Ø42)

LOT RESERVOIR



SORTIE POMPE



126828F
(G1/2"-G1"1/4)

006580W
(Ø42-G1"1/4)

135242S

2x Collier à tourillons Ø51-55
 DIN 3017-3 pour tuyau
 SAE100R4 Ø1"5/8 (Ø42/53)



SORTIE RESERVOIR



454127Q

454127Q (Ø42)

135324L
 LOT RACCORDS

118249R - LOT DURITE Ø42



118249R - Ø42 - LG 5m

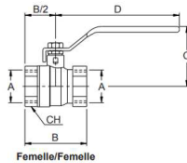
VERS POMPE



006580W
(Ø42-G1"1/4)



135244U
(G1"1/4)



006580W
(Ø42-G1"1/4)



VERS RESERVOIR



135326N
 LOT VANNE
 D'ISOLEMENT Ø42

135242S
 1x à Collier tourillons
 Ø51-55 DIN 3017-3
 pour tuyau SAE100R4
 Ø1"5/8 (Ø42/53)

135242S
 1x Collier à tourillons
 Ø51-55 DIN 3017-3
 pour tuyau SAE100R4
 Ø1"5/8 (Ø42/53)

LOT POMPE



G1/2"

POMPE BEZARES 11cc - 124814T

Gammes concernées

AMPLIROLL® URBAN
AMPLIROLL® FLEX

LIAISON POMPE - RESERVOIR

POMPE 16cc AVEC RESERVOIR 15L - (Durite Ø42)

LOT RESERVOIR

Réservoir 15 L 123369A



G1"1/4

SORTIE POMPE

135242S

2x Collier à tourillons Ø51-55
DIN 3017-3 pour tuyau
SAE100R4 Ø1"5/8 (Ø42/53)

SORTIE RESERVOIR

135331T
LOT RACCORDS

126828F

(G1/2"-G1"1/4)

006580W

(Ø42-G1"1/4)

120493G

118249R - LOT DURITE Ø42



118249R - Ø42 - LG 5m

VERS POMPE

006580W
(Ø42-G1"1/4)

135244U
(G1"1/4)

006580W
(Ø42-G1"1/4)

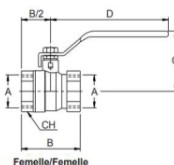
VERS RESERVOIR

135326N
LOT VANNE
D'ISOLEMENT Ø42



135242S

1x Collier à tourillons
Ø51-55 DIN 3017-3
pour tuyau SAE100R4
Ø1"5/8 (Ø42/53)



135242S

1x Collier à tourillons
Ø51-55 DIN 3017-3
pour tuyau SAE100R4
Ø1"5/8 (Ø42/53)

LOT POMPE



G1/2"

POMPE CASAPPA 16cc - 112483F

Gammes concernées

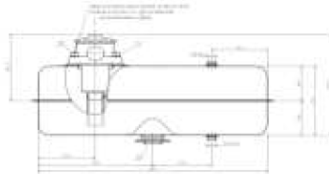
AMPLIROLL® URBAN
AMPLIROLL® FLEX

LIAISON POMPE - RESERVOIR

POMPE 16cc/20cc AVEC RESERVOIR 25L/45L - (Durite Ø42)

LOT RESERVOIR

Réservoir 25 L 086897G
Réservoir 45 L 086896F



SORTIE POMPE

135242S

2x Collier à tourillons Ø51-55
DIN 3017-3 pour tuyau
SAE100R4 Ø1"5/8 (Ø42/53)

SORTIE RESERVOIR

135324L
LOT RACCORDS

126828F

(G1/2"-G1"1/4)

006580W

(Ø42-G1"1/4)

454127Q

454127Q (Ø42)

118249R - LOT DURITE Ø42

118249R - Ø42 - LG 5m

VERS POMPE

006580W

(Ø42-G1"1/4)

135244U

(G1"1/4)

006580W

(Ø42-G1"1/4)

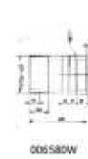
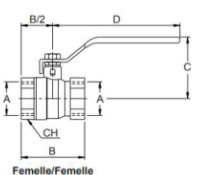
VERS RESERVOIR

135326N
LOT VANNE
D'ISOLEMENT Ø42



135242S

1x Collier à tourillons
Ø51-55 DIN 3017-3



135242S

1x Colliera à tourillons
Ø51-55 DIN 3017-3

LOT POMPE



G1/2"

POMPE CASAPPA 16cc - 112483F
POMPE CASAPPA 20cc - 123270P

Gammes concernées

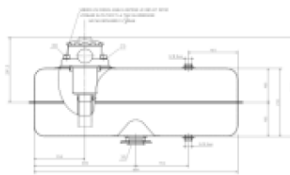
AMPLIROLL® **URBAN**
 AMPLIROLL® **FLEX**

LIAISON POMPE - RESERVOIR

POMPE 25cc-32cc-41cc AVEC RESERVOIR 25L/45L/60L - (Durite Ø42)

LOT RESERVOIR

RESERVOIR 25L - 086897G
 RESERVOIR 45L - 086896F
 RESERVOIR 60L - 086895E

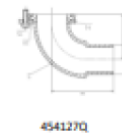


135332U
 LOT RACCORDS

135242S
 2x Collier à tourillons Ø51-55
 DIN 3017-3 pour tuyau
 SAE100R4 Ø1"5/8 (Ø42/53)



454127Q (Ø42)



454127Q

118249R - LOT DURITE Ø42



118249R - Ø42 - LG 5m

135326N
 LOT VANNE
 D'ISOLEMENT Ø42

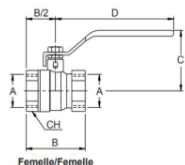
VERS POMPE



006580W
 (Ø42-G1"1/4)



135244U
 (G1"1/4)



006580W
 (Ø42-G1"1/4)



VERS RESERVOIR



135242S
 1x Collier à tourillons
 Ø51-55 DIN 3017-3

135242S
 1x Collier à tourillons
 Ø51-55 DIN 3017-3

LOT POMPE

POMPE avec pipe aspiration Ø42
 25cc - 104129U
 32cc - 104130Z
 41cc - 104131N



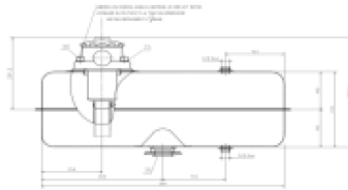
Gammes concernées

AMPLIROLL® FLEX

LIAISON POMPE - RESERVOIR

POMPE 50cc/63cc AVEC RESERVOIR 45L/60L (Durite 2"/Ø50)

LOT RESERVOIR



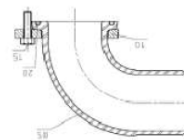
RESERVOIR 60L - 086895E
RESERVOIR 45L - 086896F

135334W
LOT RACCORDS

115706Z
Collier à tourillons Ø59-63
DIN 3017-3 pour tuyau
SAE100R4 Ø2" (Ø50/Ø62)



438726Y (Ø50)



118250N - LOT DURITE Ø50

118250N - Ø50 - LG.5M

135335X
LOT VANNE
D'ISOLEMENT Ø50

VERS POMPE



115706Z
Collier à tourillons
Ø59-63 DIN 3017-3
pour tuyau SAE100R4
Ø2" (Ø50/Ø62)

117658A
(Ø50-G1"1/2)



102759R
Vanne d'isolement BP
Femelle/Femelle
G1"1/2

117658A
(Ø50-G1"1/2)



VERS RESERVOIR



115706Z
Collier à tourillons
Ø59-63 DIN 3017-3
pour tuyau SAE100R4
Ø2" (Ø50/Ø62)

LOT POMPE



POMPE 50cc avec pipe
aspiration 2" (Ø50)
104132P



Pompe 63cc avec pipe
aspiration 2" (Ø50)
104133Q

Gammes concernées

AMPLIROLL® HIGH

POMPE/RESERVOIR

- Kits durite d'aspiration (avec deux colliers) :

Référence	Diamètre (mm)	Longueur (m)
117627K	50	5

- Durites d'aspiration :

Référence	Diamètre (mm)	Longueur (m)
112788Y	50	25



POMPE/DISTRIBUTEUR

- Kits flexible alimentation :

Référence	Pompe	Longueur flexible (m)
117633R	63-50-41 PA2x32 - PA2x40 - PA 2x50 - PAC 2x40	2,5
117634J	80	2,5



- Kit tuyau retour pour position réservoir à droite:

Référence	Désignation
117759F	Tuyau rigide + passes cloisons 20S
123599N	Tuyau rigide + passes cloisons 25S



- Flexibles pour liaison retour pompe/réservoir :

Référence	Position	Longueur (m)
117637M	Réservoir latéral AR ou dos cabine par la droite AL14-22	5
125243E	Réservoir latéral AR ou dos cabine par la droite AL24-26	5
117638W	Réservoir latéral AR ou dos cabine par la gauche AL14-22	5
125244F	Réservoir latéral AR ou dos cabine par la gauche AL24-26	5
090646B	Réservoir latéral châssis à Droite	1,5



Gammes concernées

AMPLIROLL® HIGH

LIAISON POMPE - RESERVOIR

		POMPE			DURITE	RESERVOIR		
MODEL	TAILLE	Code	Ø Sortie Pompe	Réglage pression	Ø	Volume Litre		Ø Sortie réservoir
AL14S	50	104132P	Pipe 2"	270/320	Ø50 (2")	90L (118227T)	120L (118227T)	G1"1/2
AL16S AL18S	63	104133Q		290/340			120L (118227T) 150L (118228C)	
AL20S AL22S & SL AL24 S & SL AL26 S & SL	80	104134R						
AL14 à AL26 Réservoir dos cabine	63	104133Q	Pipe 2"	290/340	Ø50 (2")	135L	180L 126352R-IM01	G1"1/2
	80	104134R				150L 126387E-IM01	250L 126356V-IM01	
Pompe à double débit	PAC 2x32	455646H	G1"1/2	350 MAXI	Ø50 (2")	135L	180L 126352R-IM01	G1"1/2
	PAC 2x40	116413C						
	PAC 2x50	452989X	G2"					
Pompe à cylindre variable	92 SH	115323Q	G1"1/2	380	Ø50 (2")	135L	180L 126352R-IM01	G1"1/2
	92 SIH	118019W						
Articulated Jib								
AL14 PAS	50	104132P	Pipe 2"	270/320	Ø50 (2")	90L 118226S	120L 118227T	G1"1/2
AL16 PAS AL18 PAS	63	104133Q		290/340			120L 118227T 150L 118228C	
AL20 PAS AL22 PAS & SL AL24 PAS & SL	80	104134R						

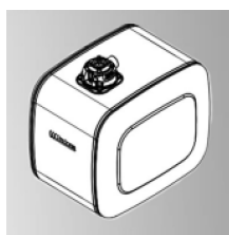
Gammes concernées

AMPLIROLL® HIGH

LIAISON POMPE - RESERVOIR

POMPE 50cc/63cc/80cc AVEC RESERVOIR 90L/120L/150L - Durite 2"/Ø50
(CONNECTION DIRECTE DE LA VANNE D'ISOLEMENT EN SORTIE LATERALE RESERVOIR G1"1/2)

LOT RESERVOIR
LATERAL



RESERVOIR 90L - **118226S**
RESERVOIR 120L - **118227T**
RESERVOIR 150L - **118228C**

SORTIE LATERALE RESERVOIR: G1"1/2

135336Y
LOT RACCORDS

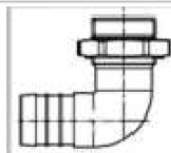
115706Z

Collier à tourillons Ø59-63
DIN 3017-3 pour tuyau
SAE100R4 Ø2" (Ø50/Ø62)



117656Y

Pipe aspiration
coude G1"1/2 - Ø50



119499W

Vanne isolement
Male-Femelle G1"1/2



118250N - LOT DURITE Ø50



118250N - Ø50 - LG.5M

LOT POMPE



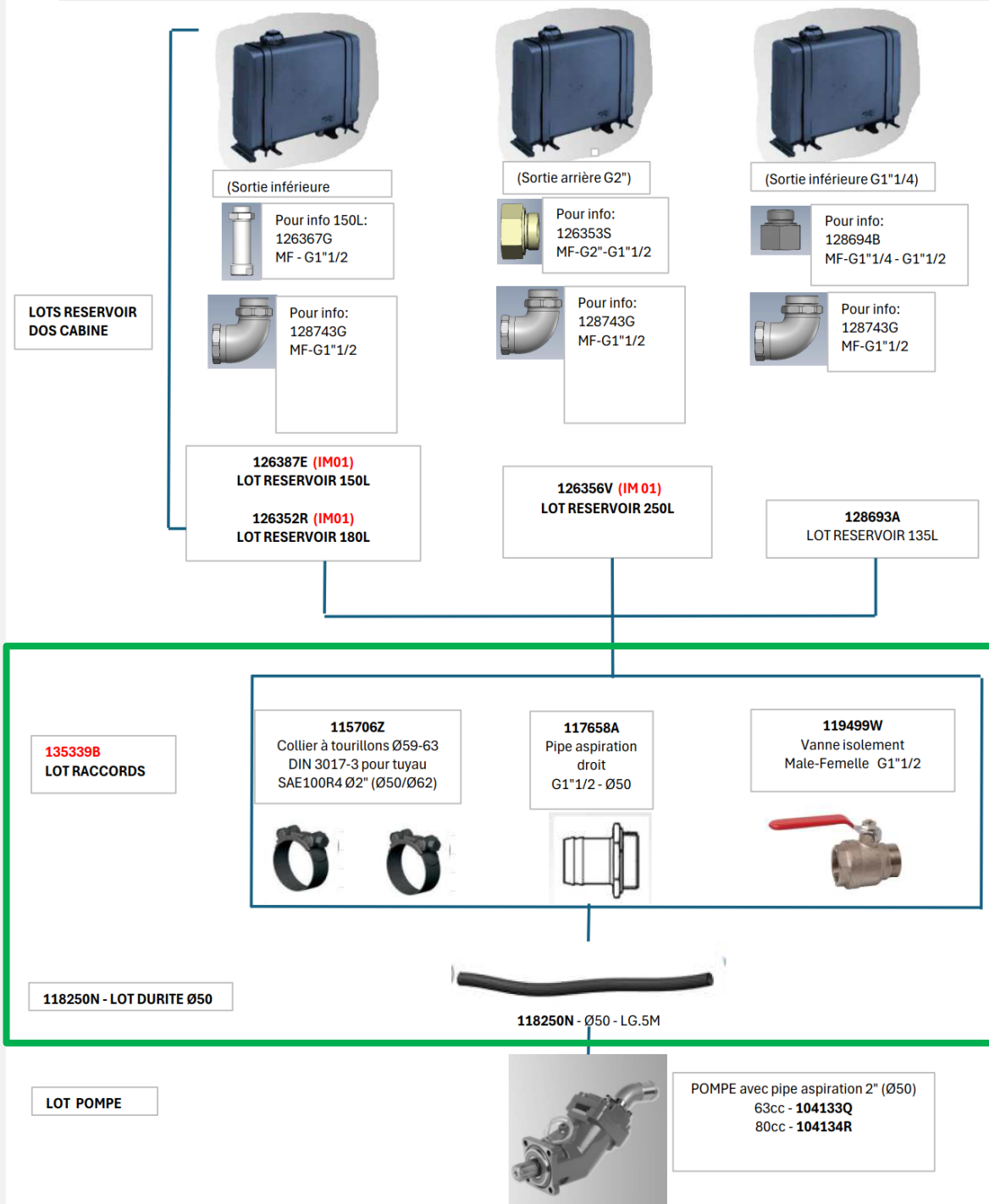
POMPE avec pipe aspiration 2" (Ø50)
50cc - **104132P**
63cc - **104133Q**
80cc - **104134R**

Gammes concernées

AMPLIROLL® HIGH

LIAISON POMPE - RESERVOIR

VERSION DOS CABINE (AL14 A AL26)
POMPE 63cc/80cc AVEC RESERVOIR 135L/150L/180L/250L ET DURITE 2"/Ø50
 (SORTIE RESERVOIR: INFERIEURE OU ARRIERE G1"1/2 AVEC OU SANS ADAPTEUR)

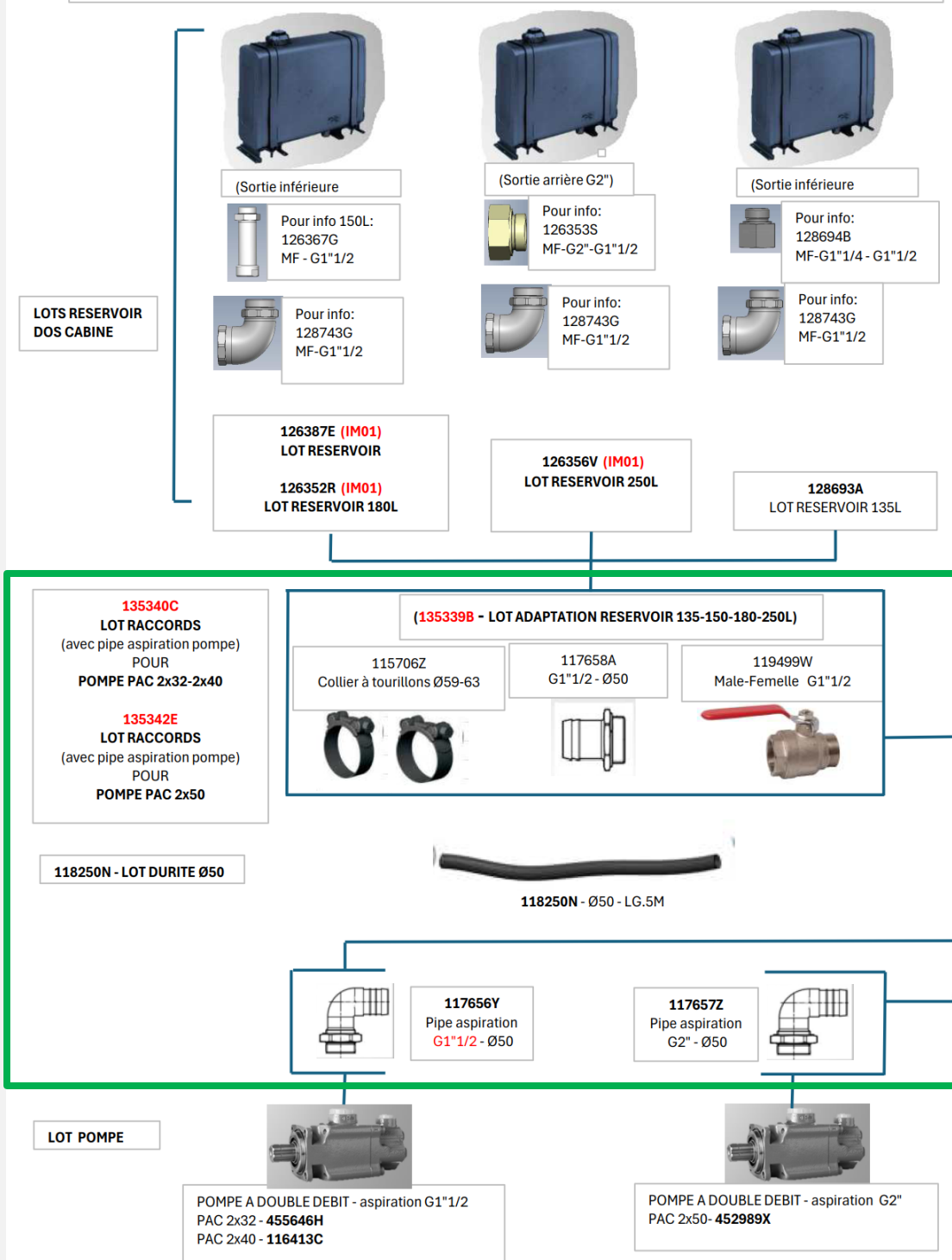


Gammes concernées

AMPLIROLL® HIGH

LIAISON POMPE - RESERVOIR

**POMPE A DOUBLE DEBIT 2x32/2x40/2x50 (sans pipe d'aspiration)
AVEC RESERVOIR 135L/150L/180L/250L ET DURITE 2"/Ø50
(SORTIE RESERVOIR: INFERIEURE OU ARRIERE G1"1/2 AVEC OU SANS ADAPTATEUR)**

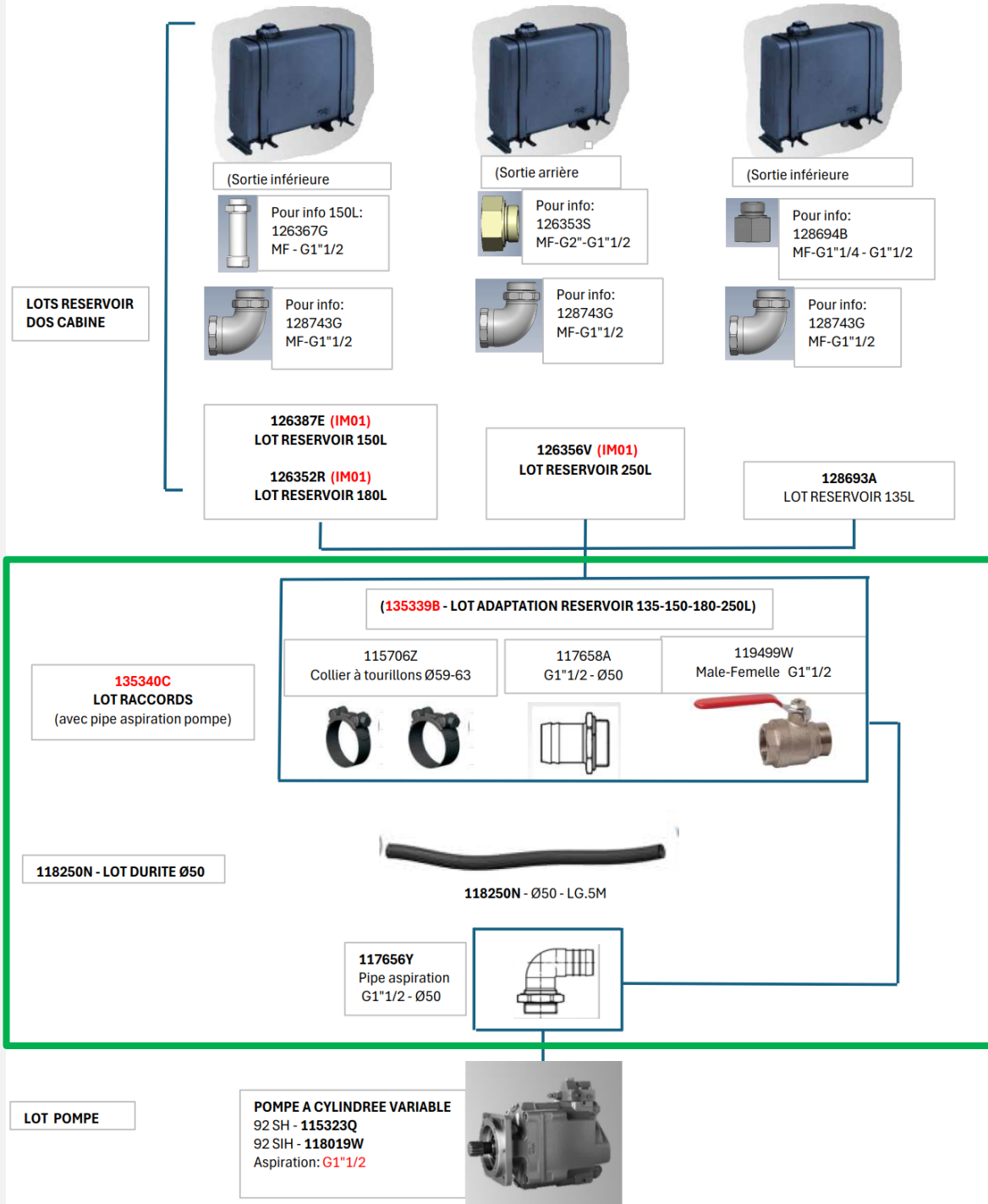


Gammes concernées

AMPLIROLL® HIGH

LIAISON POMPE - RESERVOIR

**POMPE A CYLINDREE VARIABLE 92 SH/92 SIH (sans pipe d'aspiration)
AVEC RESERVOIR 135L/150L/180L/250L ET DURITE 2"/Ø50
(SORTIE RESERVOIR: INFERIEURE OU ARRIERE G1"1/2 AVEC OU SANS ADAPTATEUR)**



Gammes concernées

MULTIBENNE®

LIAISON POMPE - RESERVOIR

RACCORDS UTILISABLES POUR VERSION MULTIBENNE
SORTIE RESERVOIR G1"1/2 AVEC OU SANS ADAPTATEUR / DURITE 2" (Ø50)

SORTIE RESERVOIR G1"1/2



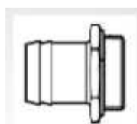
VERS POMPE



Pour info:
 Lot durite
 Ø50 - LG.5M
118250N



Pour info:
 Collier à tourillons
 DIN 3017 Ø59-63
 pour tuyau SAE100R4 Ø2"
 (Ø50/Ø62)
115706Z



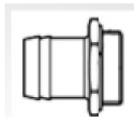
117658A
 Pipe aspiration droit
 G1"1/2 - Ø50



102759R
 Vanne d'isolement BP
 Femelle/Femelle
 G1"1/2



126405A
 Raccord coude orientable
 Male/Male G1"1/2



117659B
 Pipe aspiration droit
 G2" - Ø50

COMPOSANTS HYDRAULIQUES

Référence	Désignation
805094L	Vanne 2 voies commande manuelle
454344H	Vanne 3 voies commande manuelle
811009U	Vanne 3V 2P commande pneumatique
086697P	Vanne 3V 2P avec limiteur cde pneumatique
090133R	Limiteur BP (85-175 bar) distributeur
090132Q	Limiteur MP (180-250 bar) distributeur
090134J	Limiteur HP (255-350 bar) distributeur

Gammes concernées

AMPLIROLL® URBAN

AMPLIROLL® FLEX

AMPLIROLL® HIGH

FILTRE PRESSION POUR GROUPE DANFOSS

Référence	Désignation
129531C	Filtre pression 10μ
130553Q	Cartouche 10μ pour filtre pression 129531C



SOMMAIRE

KITS DE FIXATIONS AMPLIROLL® AL3PA

Pages

1 - Récapitulatif fixation AL3PA	28
2 - Kit de fixations pour châssis IVECO DAILY 35	29
3 - Kit de fixations AL3PA A26 pour châssis PIAGGIO : Porter NP6 Roues Jumelées (empattement 3250 mm)	30
4 - Kit de fixations pour châssis RENAULT MASTER monté simple kit largeur 862mm	31
5 - Kit de fixations pour châssis RENAULT MASTER monté jumelée	32
6 - Kit de fixations pour châssis ISUZU N35 et MITSUBISHI CANTER avec largeur châssis = 750 mm	33
7 - Kit de fixations pour châssis ISUZU N35 et MITSUBISHI CANTER avec largeur châssis = 700 mm	34
8 - Kit de fixations pour châssis MERCEDES SPRINTER monté simple	35
9 - Kit de fixations pour châssis MERCEDES SPRINTER monté jumelée	36
10 - Kit de fixations pour châssis MAN TGE et VOLKSWAGEN CRAFTER monté simple	37
11 - Kit de fixations pour châssis MAN TGE et VOLKSWAGEN CRAFTER monté jumelée	38
12 - Boulonnerie pour fixations	39

Gammes concernées

AMPLIROLL® URBAN

Appareils concernés

AL3PA



Nota : Nos kits de fixation AL3PA sont à visser sur le châssis

Gammes concernées

AMPLIROLL® URBAN

Appareils concernés

AL3PA

1 – Récapitulatif fixations AL3PA

Appareil concerné	Largeur de châssis constructeur	Largeur cadre Ampliroll® à utiliser	Lot montage
IVECO DAILY 35	Châssis 860 et 862	862	108337G
RENAULT MASTER	Monté simple 1023 mm	862	123784X
	Monté jumelée 1023 et 863 mm	862	123783W
ISUZU N35	Châssis 750	752	123722B
	Châssis 700	752	123727G
MITSUBISHI CANTER	Châssis 750	752	123722B
	Châssis 700	752	123727G
MERCEDES SPRINTER	Monté simple 995 mm	862	123779S
	Monté jumelée 995 et 773 mm	752	123778R
MAN TGE et VOLKSWAGEN CANTER	Monté simple 1083 mm	862	123781U
	Monté jumelée 1083 et 829 mm (Étude pour camion avec PTAC 5T)	862	123780T

Nota : Nos kits de fixation AL3PA sont à visser sur le châssis

Gammes concernées

AMPLIROLL® URBAN

Appareils concernés

AL3PA

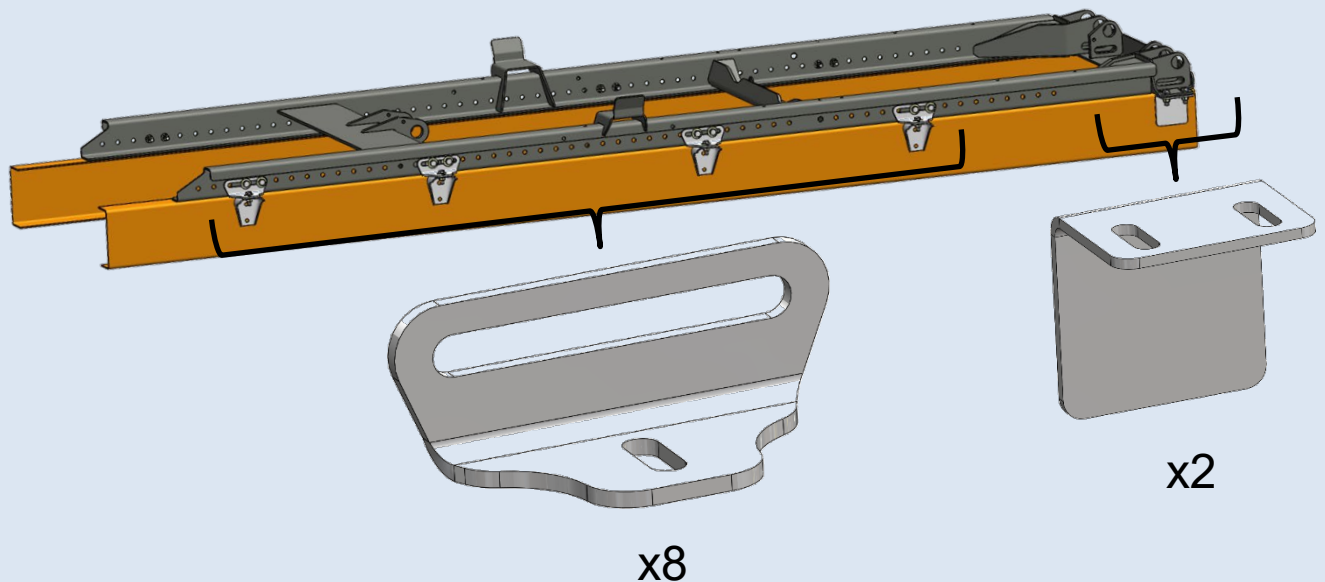
Constructeurs concernés

IVECO

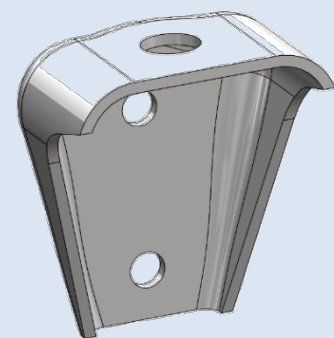
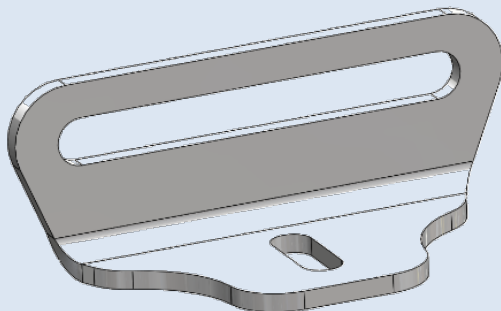
2 - Kit de fixations pour châssis IVECO DAILY 35

Référence	Désignation	Lettre
108337G	Kit de fixations Iveco Daily 35	A
108338R	Fixation intermédiaire supplémentaire	B

A



B



Fixation inférieure constructeur déjà présente sur le camion

4 - FIXATIONS

MARREL

Gammes concernées

AMPLIROLL® URBAN

Appareils concernés

AL3PA

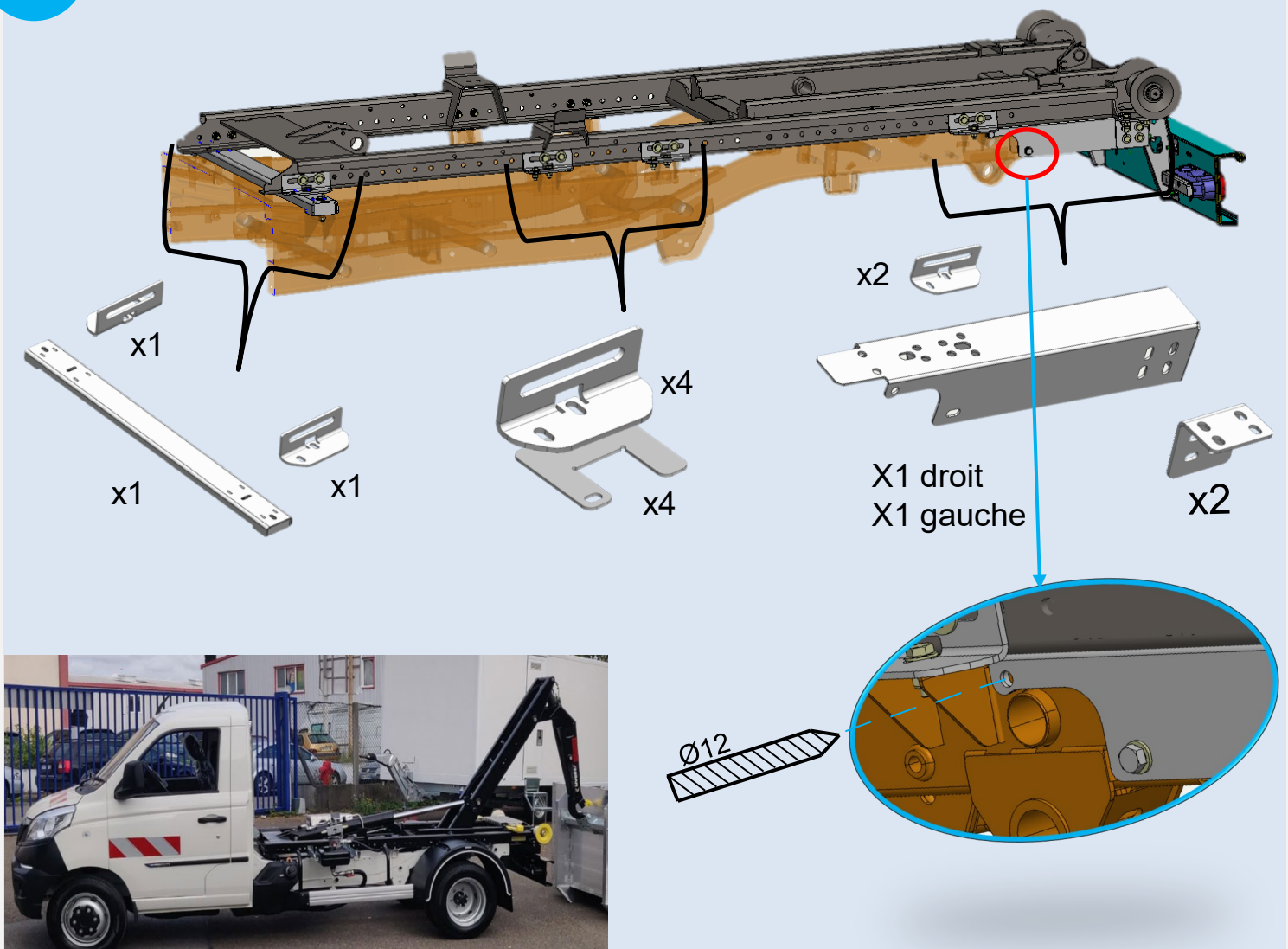
Constructeurs concernés



3 - Kit de fixations AL3PA A26 pour châssis PIAGGIO :
Porter NP6 Roues Jumelées (empattement 3250 mm)

Référence	Désignation
133086T	Kit de fixations Piaggio

A



Gammes concernées

AMPLIROLL® URBAN

Appareils concernés

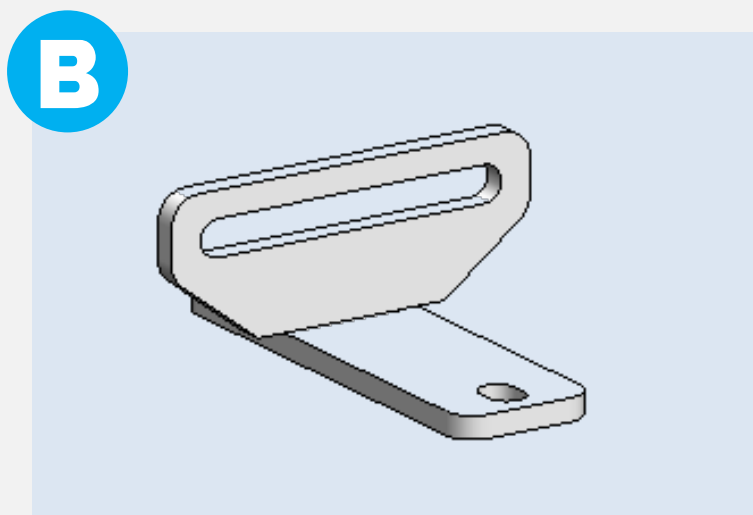
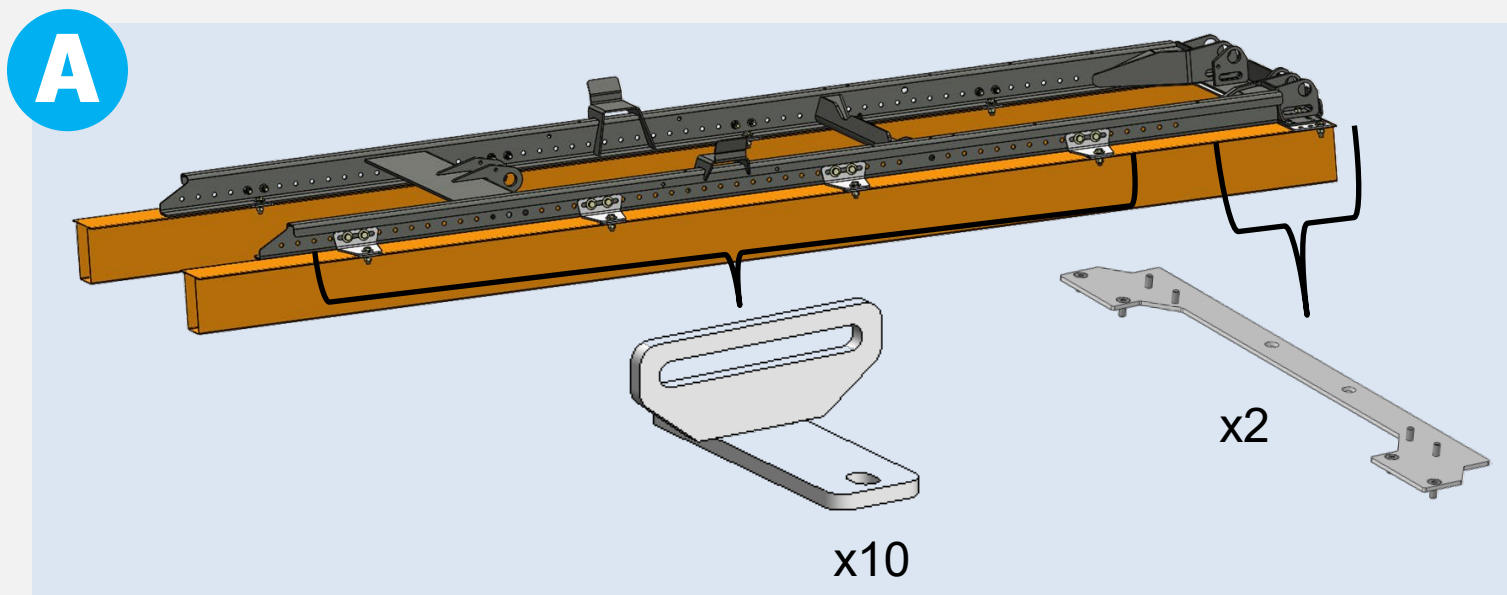
AL3PA

Constructeurs concernés



4 - Kit de fixations pour châssis Renault master monté simple
 kit largeur 862 mm

Référence	Désignation	Lettre
128994T	Kit de fixations Renault master monté simple	A
128479G	Fixation intermédiaire supplémentaire	B



Gammes concernées

AMPLIROLL® URBAN

Appareils concernés

AL3PA

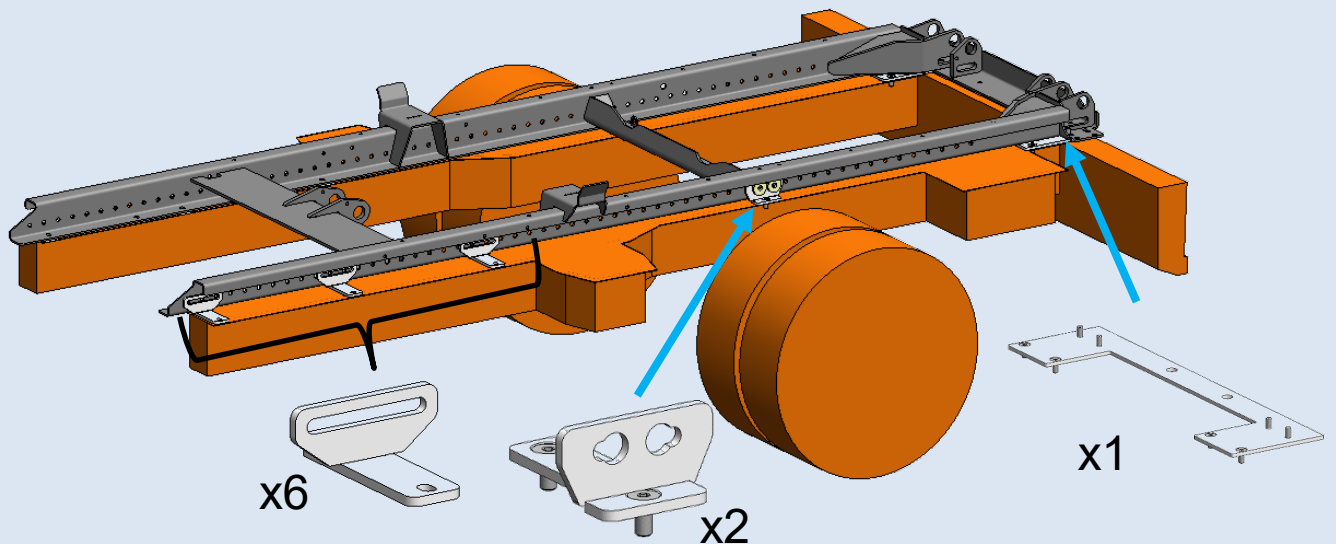
Constructeurs concernés



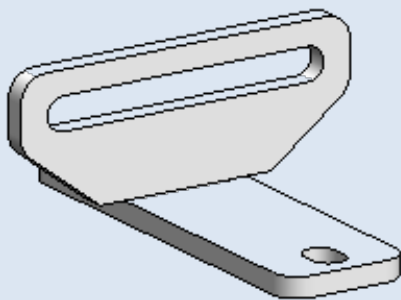
5 - Kit de fixations pour châssis Renault master monté jumelée

Référence	Désignation	Lettre
128482M	Kit de fixations Renault master monté jumelée	A
128479G	Corbeau long master	B
128478F	Corbeau court master	C

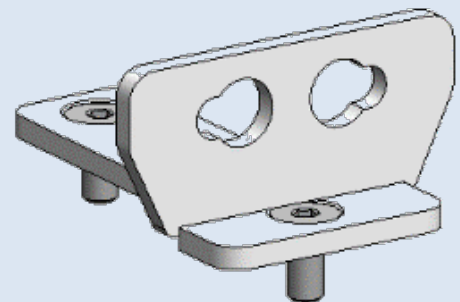
A



B



C



4 - FIXATIONS

MARREL

6 - Kit de fixations pour châssis ISUZU N35
et MITSUBISHI CANTER

largeur châssis = 750 mm

Gammes concernées

AMPLIROLL® URBAN

Appareils concernés

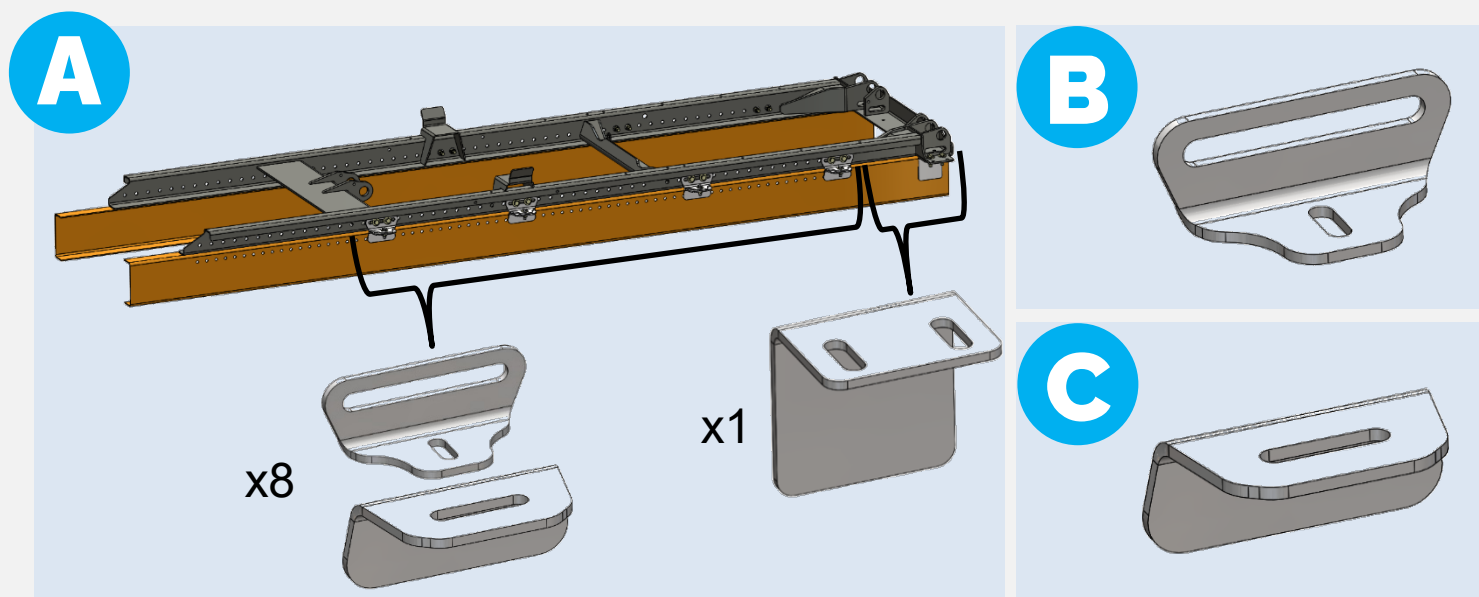
AL3PA

Constructeurs concernés

ISUZU

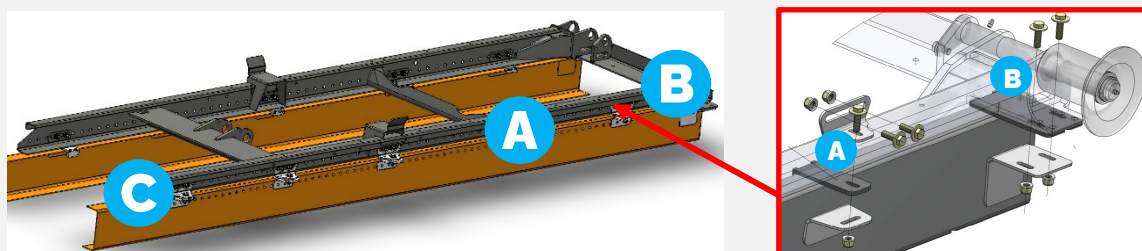


Référence	Désignation	Lettr e
123722B	Kit de fixations Isuzu n35 et Mitsubishi canter largeur châssis 750 mm	A
108338R	Fixation intermédiaire supérieure supplémentaire	B
123720Z	Fixation intermédiaire inférieure supplémentaire	C



Commentaire: il existe des châssis avec rivets en face supérieur qui nécessiteront alors d'ajouter les entretoises EP 8mm entre le châssis et le cadre de l'AL3PA.

Référence	Désignation	Lettre
131974D	Cale pour fixation avant : m21 et m27 (qté 8)	A
131973C	Cale pour fixation arrière : m21 et m27 (qté 2)	B
133870G	Cale pour fixation dos cabine / m21 et m27 (qté 2)	C



4 - FIXATIONS

MARREL

7 - Kit de fixations pour châssis ISUZU N35
et MITSUBISHI CANTER

Largeur châssis = 700 mm

Référence	Désignation	Lettre
123727G	Kit de fixations Isuzu n35 et Mitsubishi canter largeur châssis 700 mm	A
108338R	Fixation intermédiaire supérieure supplémentaire	B
123723C	Fixation intermédiaire inférieure supplémentaire	C

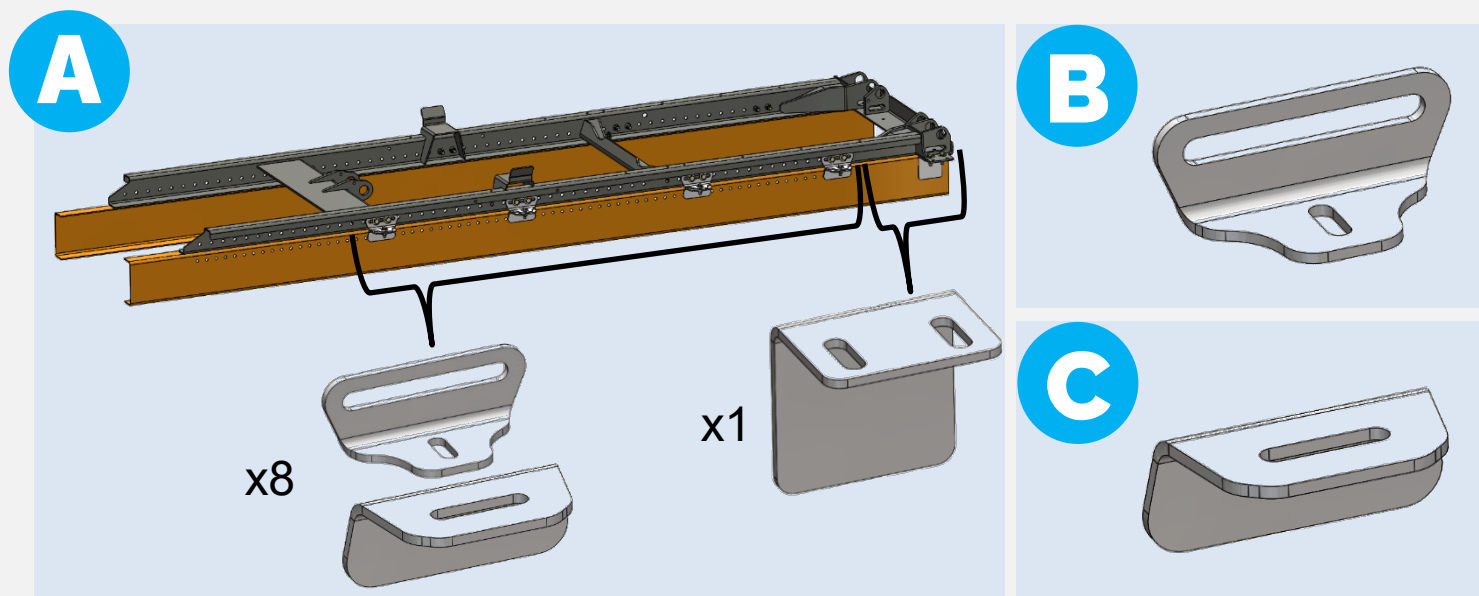
Gammes concernées

AMPLIROLL® URBAN

Appareils concernés

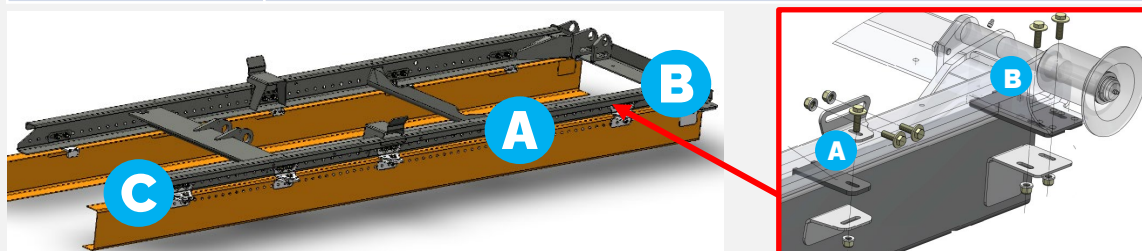
AL3PA

Constructeurs concernés



Commentaire: il existe des châssis avec rivets en face supérieur qui nécessiteront alors d'ajouter les entretoises EP 8mm entre le châssis et le cadre de l'AL3PA.

Référence	Désignation	Lettre
131974D	Cale pour fixation avant : m21 et m27 (qté 8)	A
131973C	Cale pour fixation arrière : m21 et m27 (qté 2)	B
133870G	Cale pour fixation dos cabine / m21 et m27 (qté 2)	C



8 - Kit de fixations pour châssis MERCEDES SPRINTER monté simple

Référence	Désignation	Lettre
123779S	Kit de fixations Mercedes sprinter monté simple	A
123772K	Fixation avant supérieure supplémentaire	B
123773L	Plaque avant soubassement supplémentaire	C
123770F	Fixation milieu supérieure supplémentaire	D
123767C	Plaque milieu soubassement supplémentaire	E

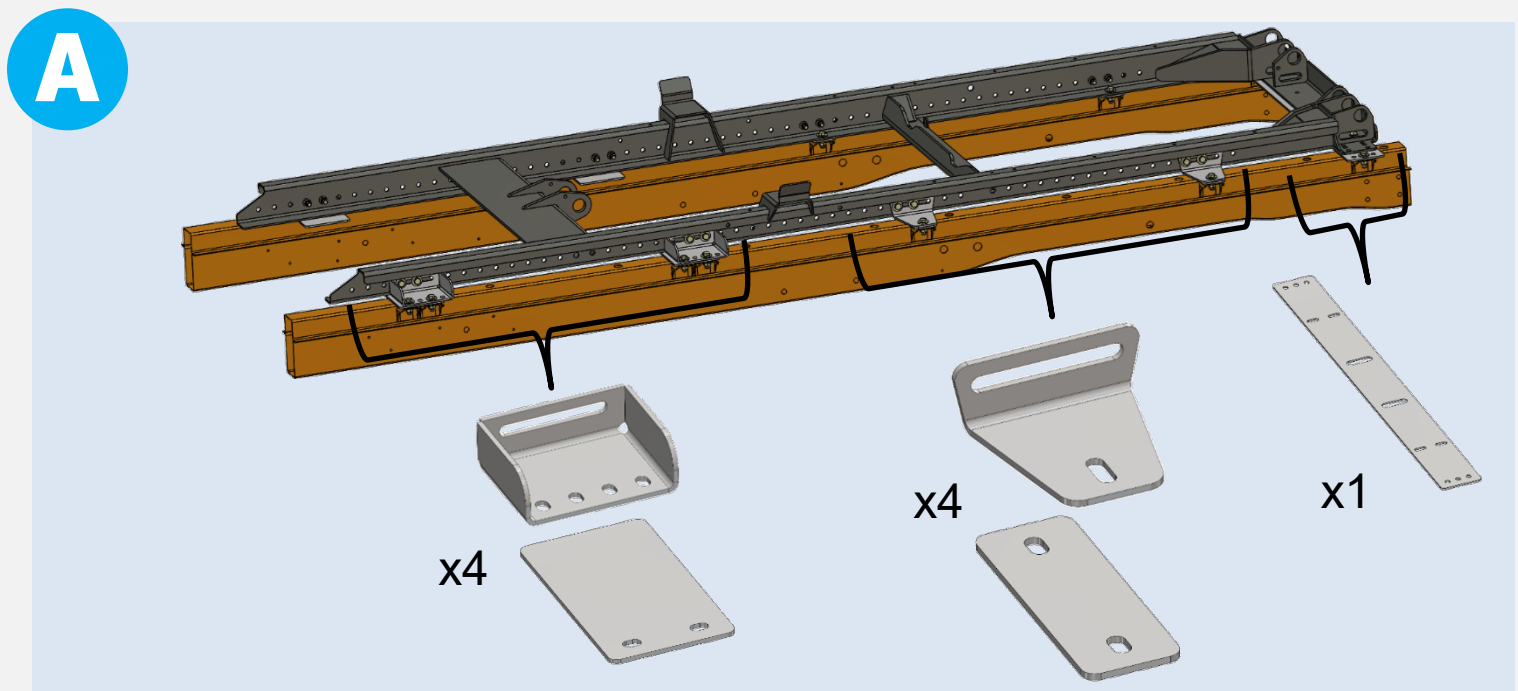
Gammes concernées

AMPLIROLL® URBAN

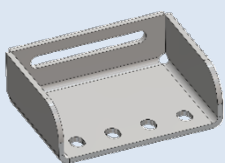
Appareils concernés

AL3PA

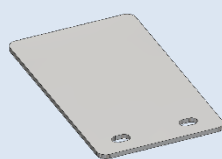
Constructeurs concernés



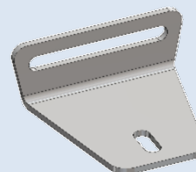
B



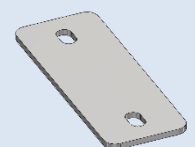
C



D



E



4 - FIXATIONS

MARREL

9 - Kit de fixations pour châssis MERCEDES SPRINTER monté jumelée

Référence	Désignation	Lettre
123778R	Kit de fixations Mercedes sprinter monte jumelée	A
123771G	Fixation avant supérieure supplémentaire	B
123773L	Plaque avant soubassement supplémentaire	C
123769E	Fixation milieu supérieure supplémentaire	D
123767C	Plaque milieu soubassement supplémentaire	E

Gammes concernées

AMPLIROLL® URBAN

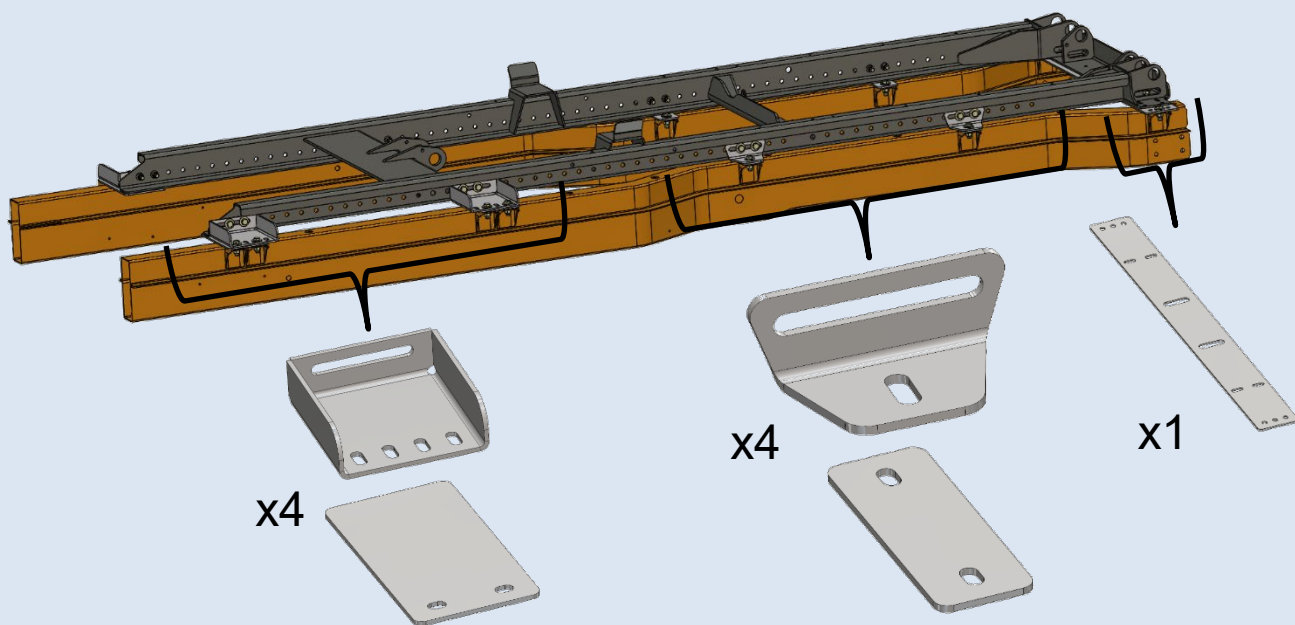
Appareils concernés

AL3PA

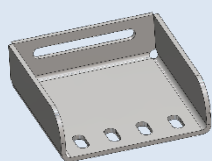
Constructeurs concernés



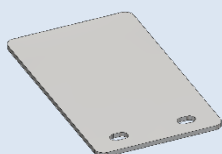
A



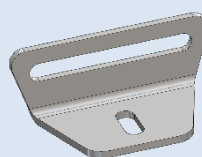
B



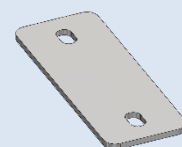
C



D



E



4 - FIXATIONS

MARREL

10 - Kit de fixations pour châssis Man TGE et Volkswagen CRAFTER - Monté simple

Référence	Désignation	Lettre
123781U	Kit de fixations Man TGE et Volkswagen CRAFTER monte simple	A
123775N	Fixation avant supérieure supplémentaire	B </td
123773L	Plaque avant soubassement supplémentaire	C
123777Q	Fixation milieu supérieure supplémentaire	D
123767C	Plaque milieu soubassement supplémentaire	E

Gammes concernées

AMPLIROLL® URBAN

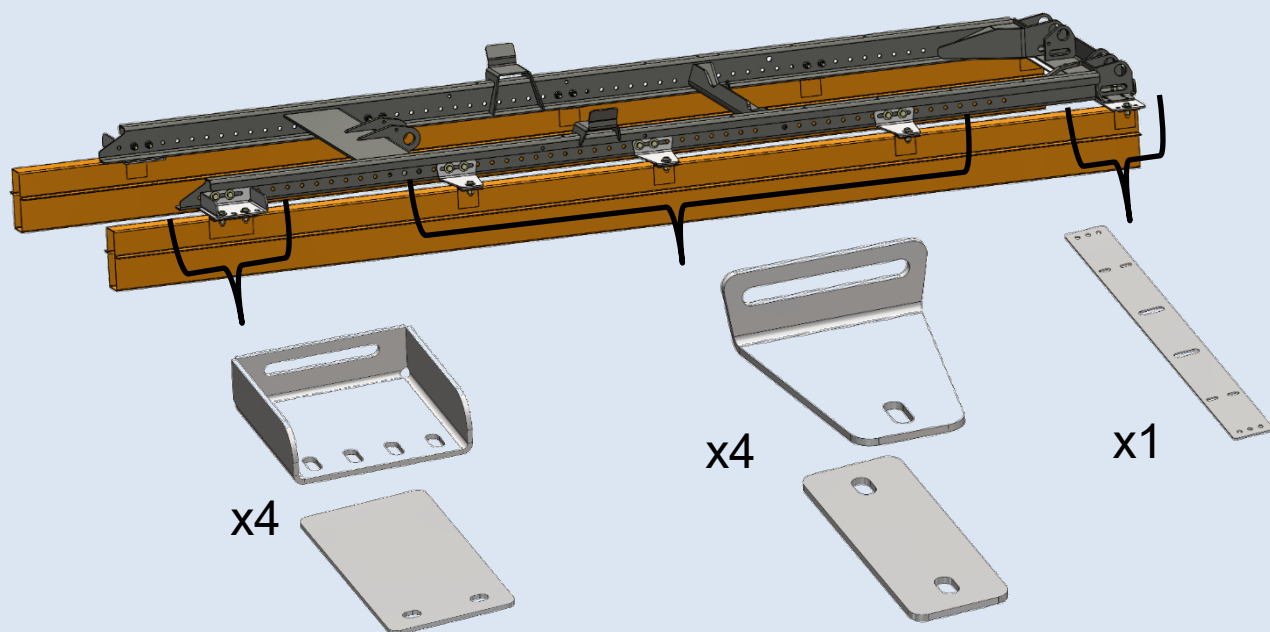
Appareils concernés

AL3PA

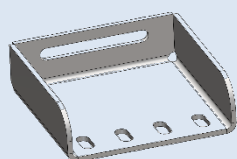
Constructeurs concernés



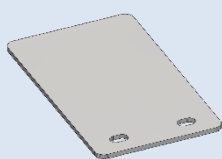
A



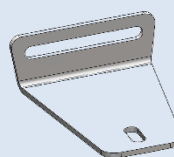
B



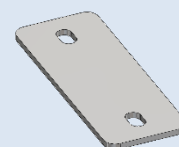
C



D



E



4 - FIXATIONS

MARREL

11 - kit de fixations pour châssis Man TGE et Volkswagen CRAFTER - Monté jumelée

Gammes concernées

AMPLIROLL® URBAN

Appareils concernés

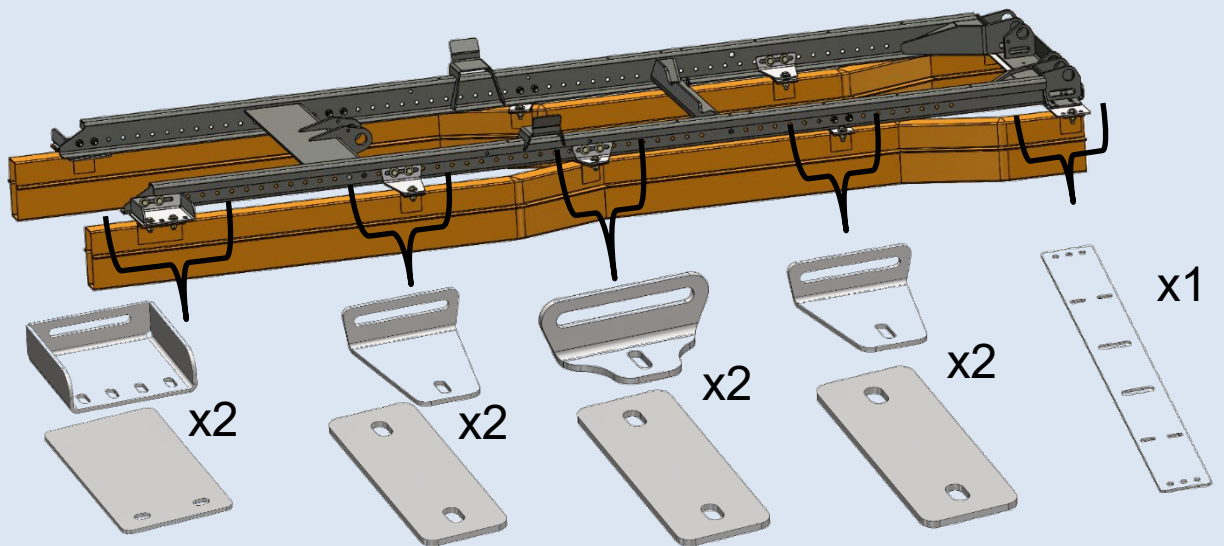
AL3PA

Constructeurs concernés

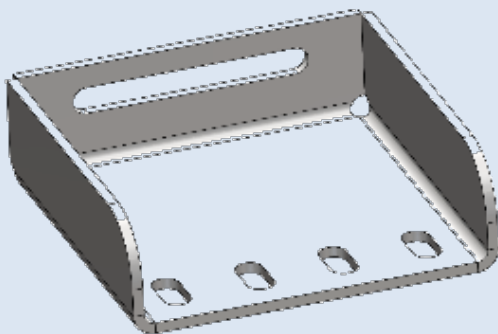


Référence	Désignation	Lettre
123780T	Kit de fixations Man TGE et Volkswagen CRAFTER monte jumelée	A
123775N	Fixation avant supérieure supplémentaire	B
123773L	Plaque avant soubassement supplémentaire	C

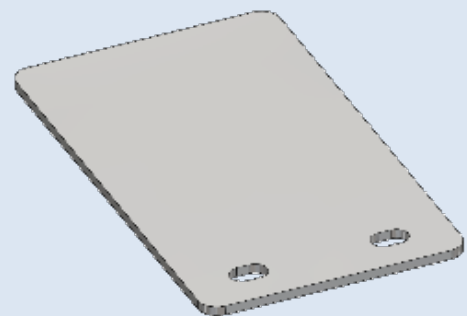
A



B



C



Gammes concernées

AMPLIROLL® URBAN

Appareils concernés**AL3PA**

12 - Boulonnerie pour fixations

A définir suivant véhicule et spécificités de carrossage.

Boulonnerie de 10 :

Référence	Désignation
123740X	Boite de 50 vis m10x35-c8.8
123739W	Boite 50 rondelles plates 10
123738V	Boite 50 écrous autofreines métal m10-c8
123737U	Boite 50 rondelles coniques 10

Boulonnerie de 12 :

Référence	Désignation
123830Z	Boite de 50 vis m12x50-c10.9
123714T	Boite de 50 vis m12x40-c10.9
123735S	Boite 50 rondelles plates 12
123736T	Boite 50 écrous autofreines métal m12-c10
123715U	Boite 50 rondelles coniques 12

Lots fixations AMPLIROLL® AL4 à AL12

Gammes concernées

AMPLIROLL® **URBAN**
AMPLIROLL® **FLEX**

Référence	Appareil concerné	Utilisation
116228S	AL4 / 5	RENAULT Type D MAN TGL7.18 PTC7,5T
116230Y	AL4 / 5	IVECO DAILY
116232N	AL4 / 5	IVECO EUROCARGO
116249F	AL4 / 5	HINO 300 ISUZU PTC 5 et 6T MITSUBISHI CANTER Ou châssis de largeur 750 et 753mm
116250C	AL4 / 5	NISSAN NT500 ISUZU PTC 7,5T Ou châssis de largeur > 849mm
116263V	AL4 / 5	MERCEDES VARIO
116264W	AL4 / 5	MERCEDES SPRINTER
116183E	AL6	Châssis de largeur ≥ 850mm
116184F	AL6	Châssis de largeur 750 et 753mm
120505W	AL8 / AL10	
099300J	AL12	

Nota : Nos kits de fixation AL4 à AL12 sont à visser sur le châssis

SOMMAIRE

Gammes concernées

AMPLIROLL® HIGH

KITS DE FIXATIONS AMPLIROLL® HIGH

Pages

1 - Kit de fixations pour châssis	
- RENAULT gamme K, C, D Wide	42
- VOLVO FM et FH version4 framehigh/frame300	

Composants compatibles avec éléments de fixation :	
- RENAULT (gamme K, C, D Wide)	43
- VOLVO FM et FH Version4 Framehigh/frame300	

2 - Kit de fixations pour châssis MERCEDES Suspension mécanique (Actros, Antos, Arocs)	44
--	----

3 - Kit de fixations pour châssis MERCEDES Suspension pneumatique (Actros, Antos, Arocs)	45
--	----

Composants compatibles avec éléments de fixation Mercedes	46
---	----

4 - Kit de fixations pour châssis IVECO X-WAY & S-WAY	47
---	----

5 - Kit de fixations pour châssis IVECO Eurocargo	48
---	----

6 - Kit de fixations pour châssis SCANIA Euro6	49
--	----

7 - Kit de fixations pour châssis SCANIA avant Euro6	50
--	----

8 - Kit de fixations pour châssis MAN TGS/TGX	51
---	----

9 - Kit de fixations pour châssis DAF	52
---------------------------------------	----

10 - Kit de fixations génériques pour largeur de châssis = 850mm	53
--	----

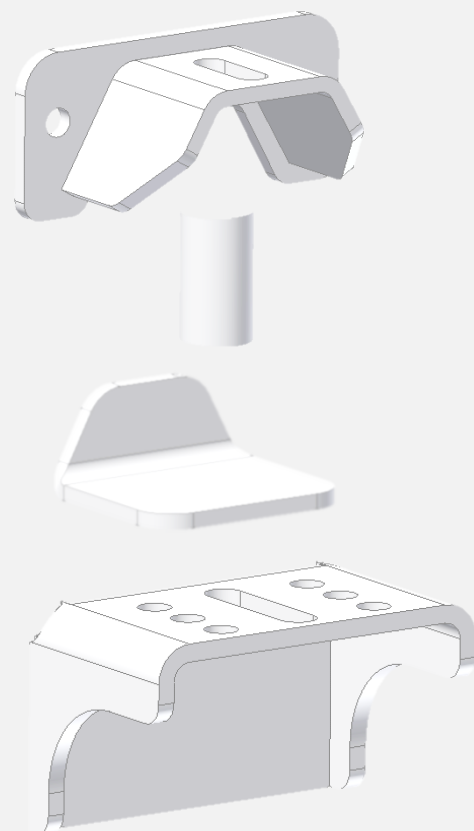
11 - Kit de fixations génériques pour autres largeurs de châssis	54
--	----

12 - Kit de fixations génériques pour autres largeurs de châssis	55
--	----

A SOUDER

13 - Boulonnerie pour fixations	56
---------------------------------	----

14 - Accessoires	57
------------------	----



Nota : Nos kits de fixation destinés à la gamme HIGH sont à visser sur le châssis, mis à part le numéro 12 « Kit de fixations génériques pour autres largeurs de châssis » qui est à souder.

4 - FIXATIONS

MARREL

1 - Kit de fixations pour châssis :

- RENAULT gamme K, C, D Wide
- Volvo FM et FH version4 Framehigh/frame300

Pour largeur de châssis = 850mm

Gammes concernées

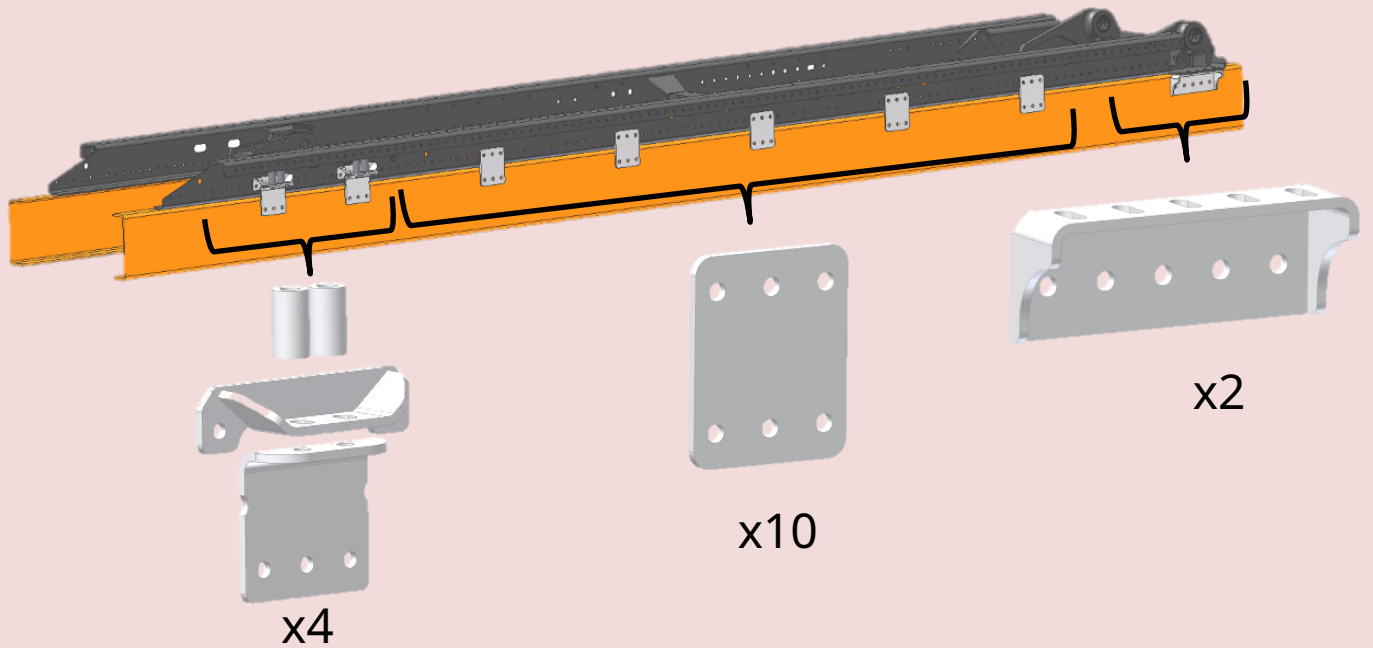
AMPLIROLL® HIGH

Constructeurs concernés



Référence	Désignation	Lettre
117810P	Kit de fixations Renault	A
117500Z	Plaque intermédiaire supplémentaire	B

A



B



Gammes concernées

AMPLIROLL® HIGH

Constructeurs concernés



Composants compatibles avec éléments de fixation :

- RENAULT (gamme K, C, D Wide)
- VOLVO FM et FH Version4 Framehigh/frame300

Référence	Désignation	Visuel
117493E	Console supérieure à 1 trou	
117494F	Console supérieure à 2 trous	
117495G	Console supérieure à 3 trous	
117496H	Console supérieure type B	
117508V	Console inférieure pour fixation arrière	

4 - FIXATIONS

MARREL

2 - Kit de fixations pour châssis MERCEDES
Suspension mécanique (Actros, Antos, Arocs)

Pour largeur de châssis = 760 mm

Gammes concernées

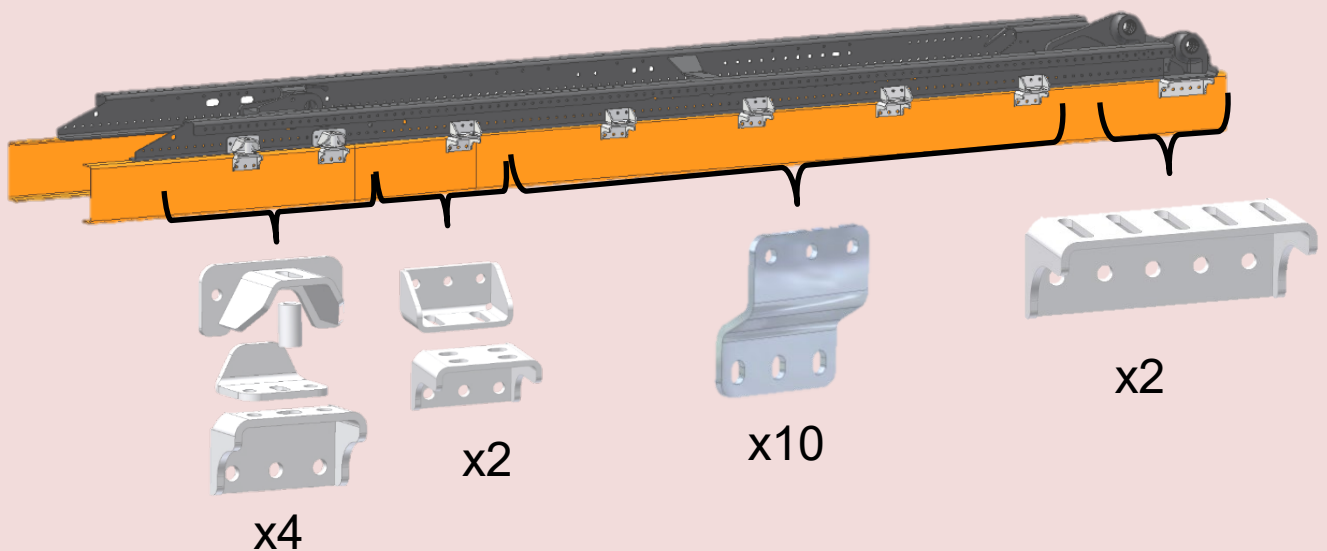
AMPLIROLL® HIGH

Constructeurs concernés

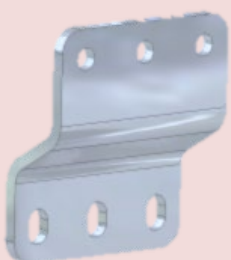


Référence	Désignation	Lettre
117807R	Kit de fixations Mercedes AROCS	A
118777A	Fixation intermédiaire supplémentaire	B
118771C	Clinquant 1 trou	C
117574N	Clinquant 2 trous	D
117573M	Clinquant 5 trous	E

A



B



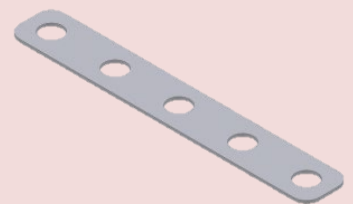
C



D



E



4 - FIXATIONS

MARREL

3 - Kit de fixations pour châssis MERCEDES Suspension pneumatique (Actros, Antos, Arocs)

Pour largeur de châssis = 850mm

Gammes concernées

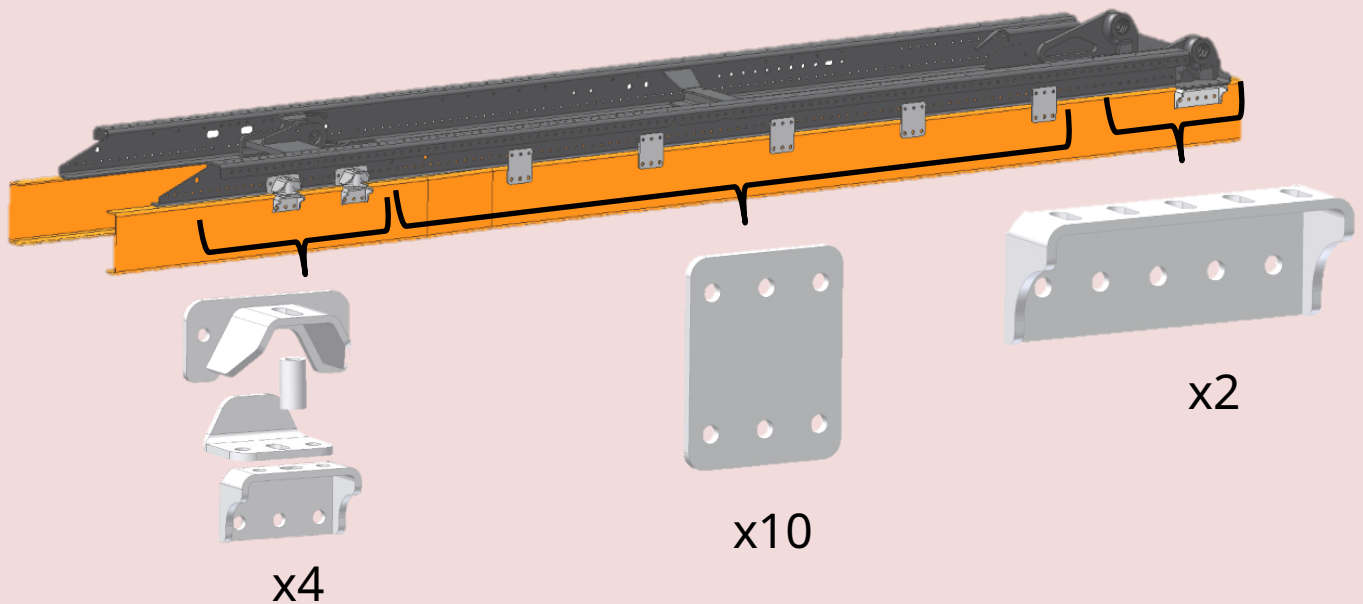
AMPLIROLL® HIGH

Constructeurs concernés

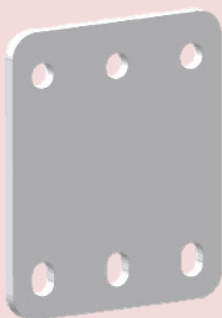


Référence	Désignation	Lettre
117808S	Kit de fixations Mercedes ACTROS/ANTOS	A
117524C	Fixation intermédiaire supplémentaire	B
118771C	Clinquant 1 trou	C
117573M	Clinquant 5 trous	D

A



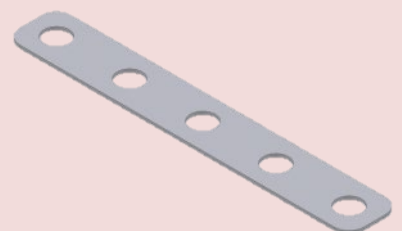
B



C



D



Gammes concernées

AMPLIROLL® HIGH

Constructeurs concernés



Composants compatibles avec éléments de fixation Mercedes

MERCEDES suspensions mécanique (AROCS)

Référence	Désignation	Visuel
117510J	Console supérieure 3 trous compatible corbeau MERCEDES S22	
117513H	Console supérieure 2 trous compatible corbeau MERCEDES S8	
117525D	Console inférieure pour fixation arrière	

MERCEDES suspensions pneumatique (ACTROS et ANTOS)

Référence	Désignation	Visuel
117510J	Console supérieure 3 trous compatible corbeau MERCEDES S22	
117513H	Console supérieure 2 trous compatible corbeau MERCEDES S8	
117516C	Console supérieure 2 trous compatible corbeaux MERCEDES S6 et S3	
117525D	Console inférieure pour fixation arrière	

4 - FIXATIONS

MARREL

4 - Kit de fixations pour châssis IVECO X-Way et S-Way

Gammes concernées

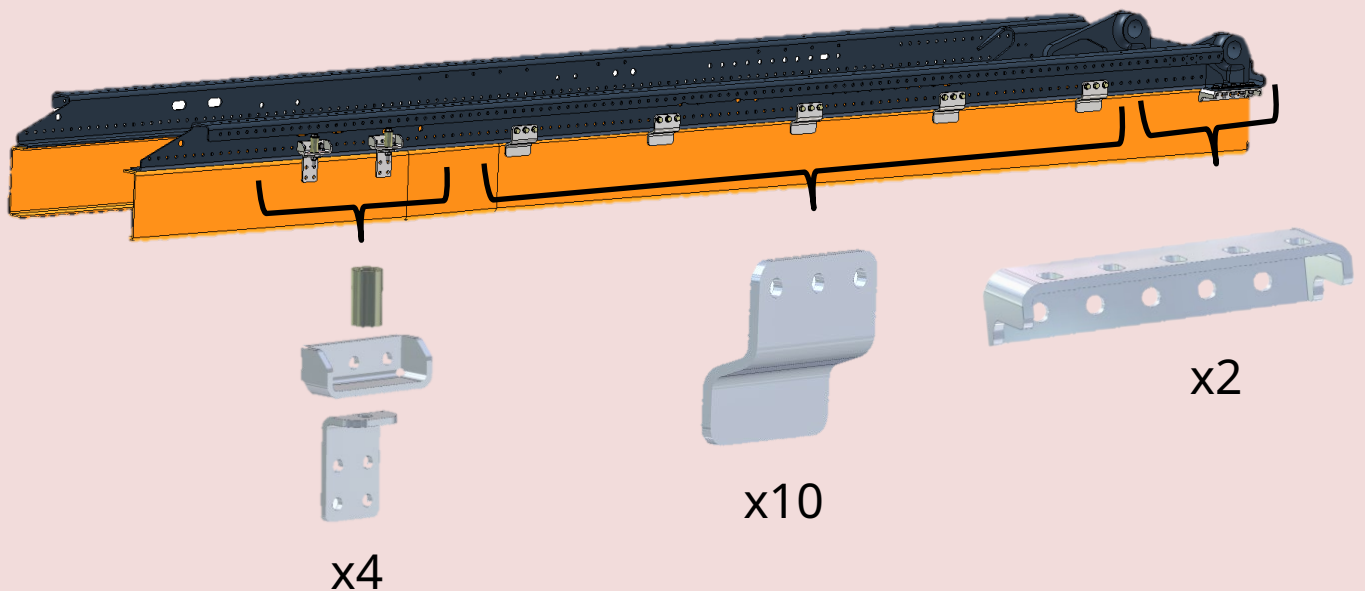
AMPLIROLL® HIGH

Constructeurs concernés

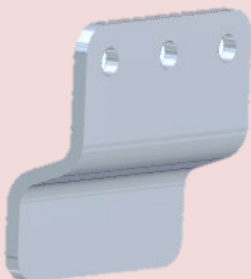
IVECO

Référence	Désignation	Lettre
119029Z	Kit de fixations Iveco x-way et s-way	A
119028Y	Fixation intermédiaire supplémentaire	B
118771C	Clinquant 1 trou	C
117573M	Clinquant 5 trous	D

A



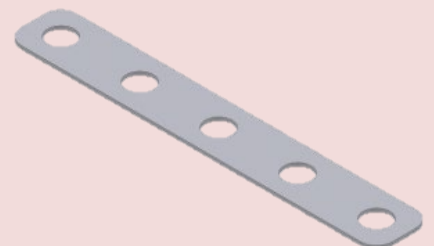
B



C



D



Gammes concernées

AMPLIROLL® HIGH

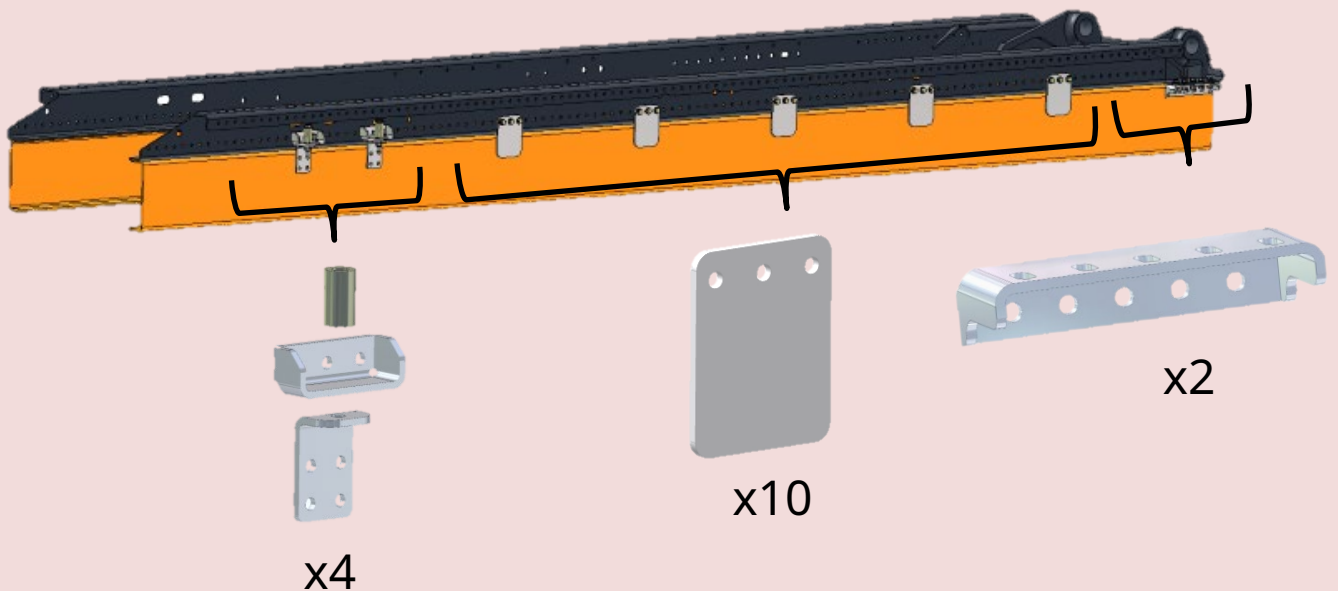
Constructeurs concernés

IVECO

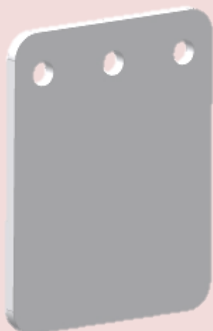
5 - Kit de fixations pour châssis IVECO EUROCARGO

Référence	Désignation	Lettre
119164V	Kit de fixations Iveco EUROCARGO	A
117084F	Fixation intermédiaire supplémentaire	B
118771C	clinquant 1 trou	C
117573M	clinquant 5 trous	D

A



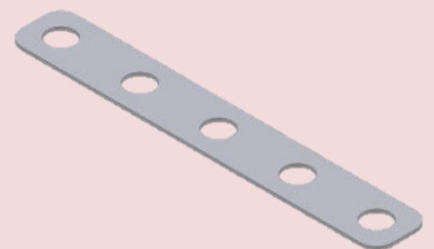
B



C



D



Gammes concernées

AMPLIROLL® HIGH

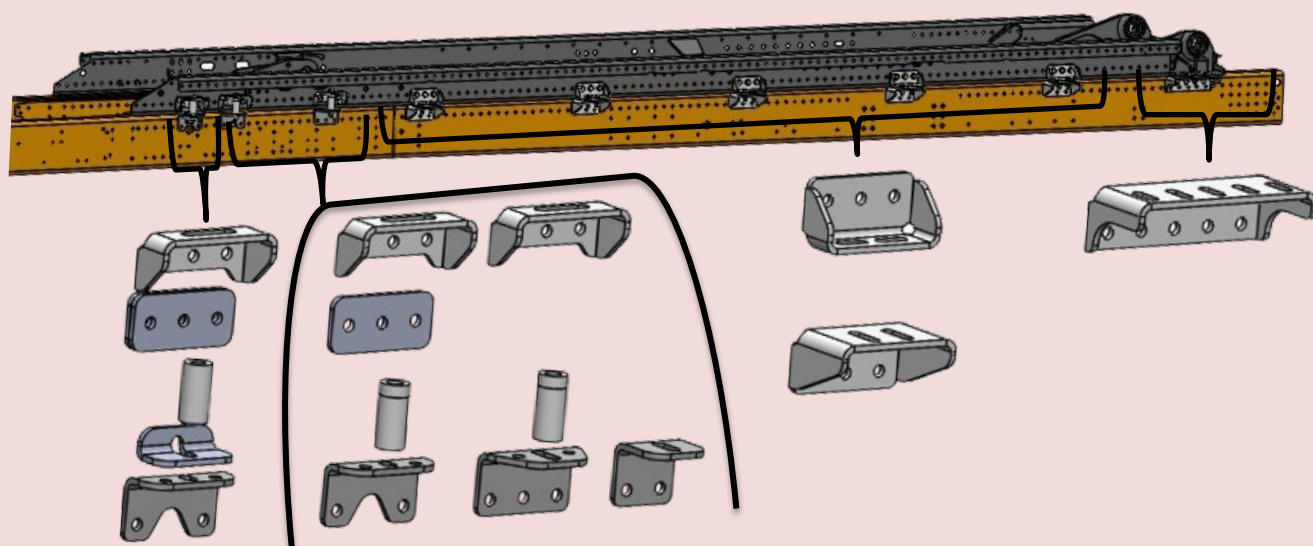
Constructeurs concernés



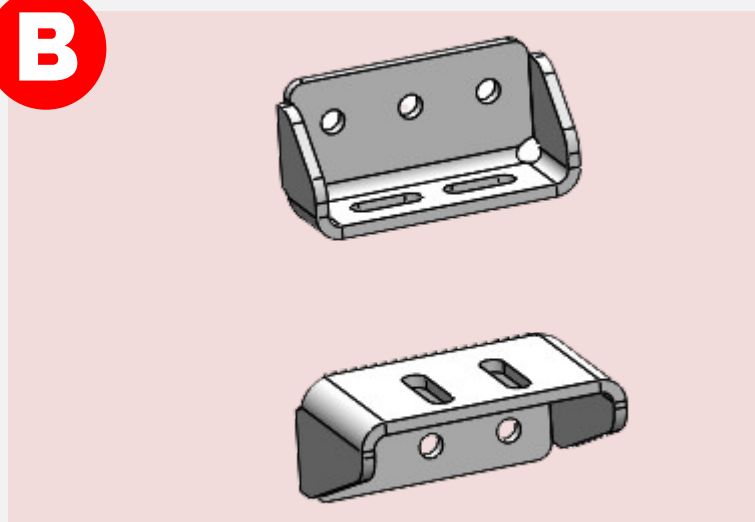
6 - Kit de fixations pour châssis SCANIA EURO6

Référence	Désignation	Lettre
122392R	Kit de fixations Scania	A
122373U 122374V	Fixations intermédiaires supplémentaires	B

A



B



7 - Kit de fixations pour châssis SCANIA avant EURO 6

Gammes concernées

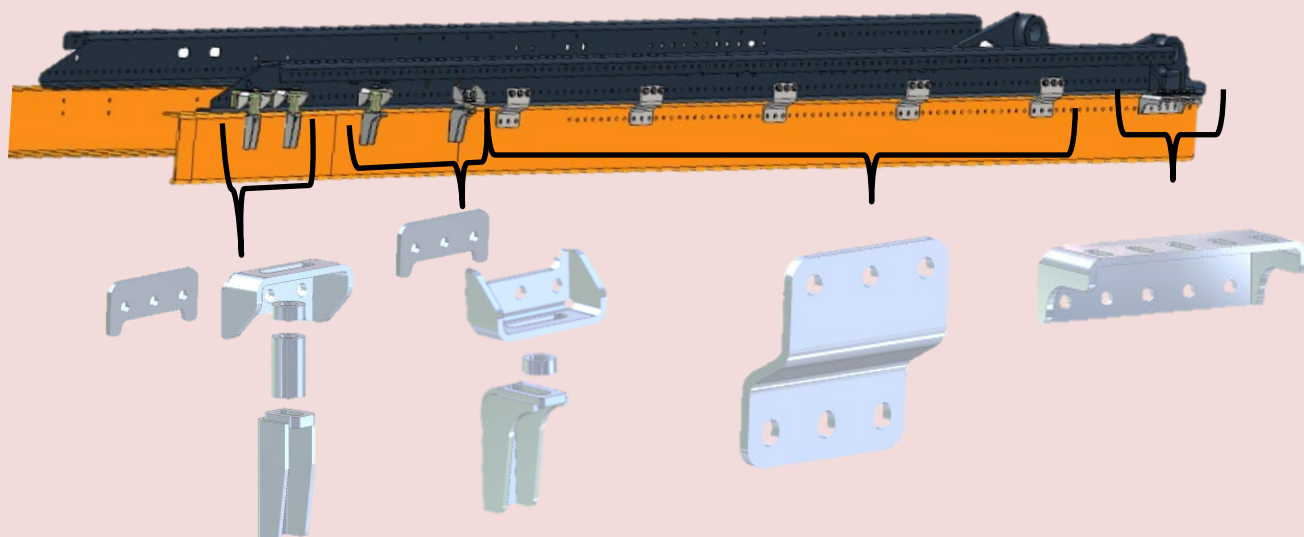
AMPLIROLL® HIGH

Constructeurs concernés

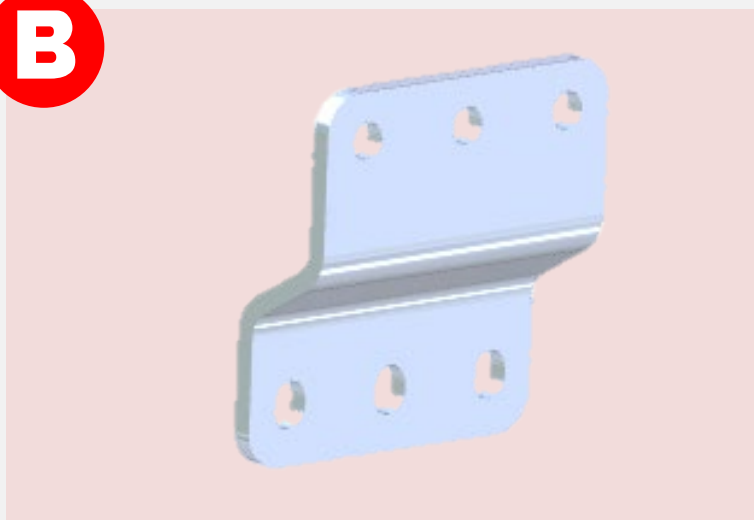


Référence	Désignation	Lettre
119088V	Kit de fixations Scania	A
118628D	Fixations intermédiaires supplémentaires	B

A



B



Gammes concernées

AMPLIROLL® HIGH

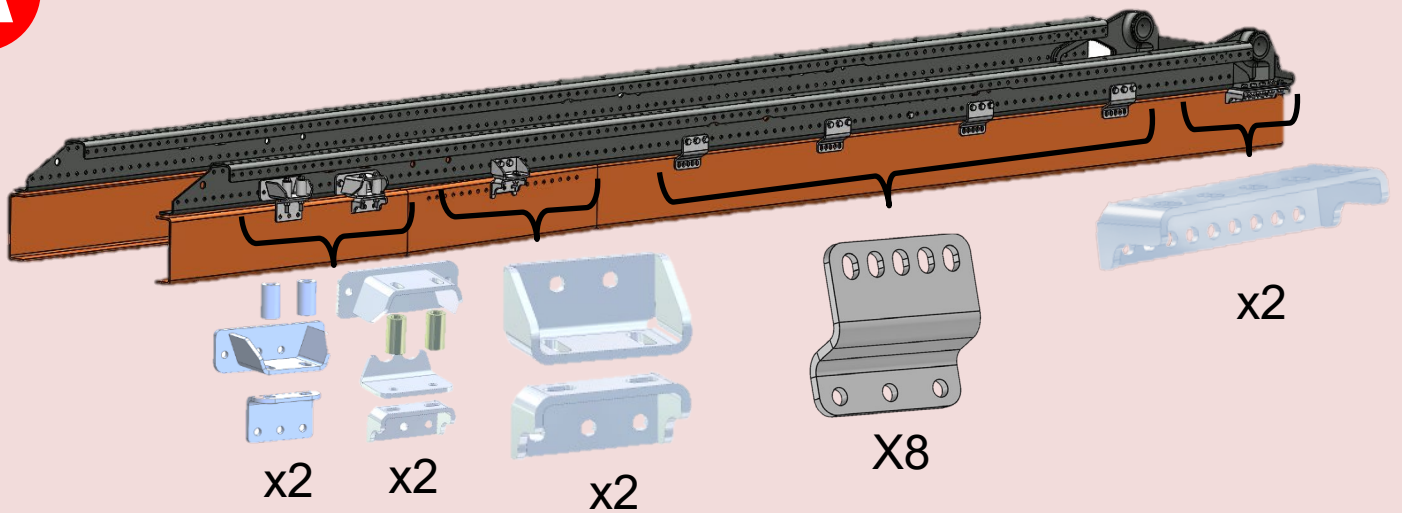
Constructeurs concernés



8 - Kit de fixations pour châssis MAN TGS/TGX

Référence	Désignation	Lettre
119258K	Kit de fixations Man	A
119244D	Fixation intermédiaire supplémentaire	B

A



B



4 - FIXATIONS

MARREL

Gammes concernées

AMPLIROLL® HIGH

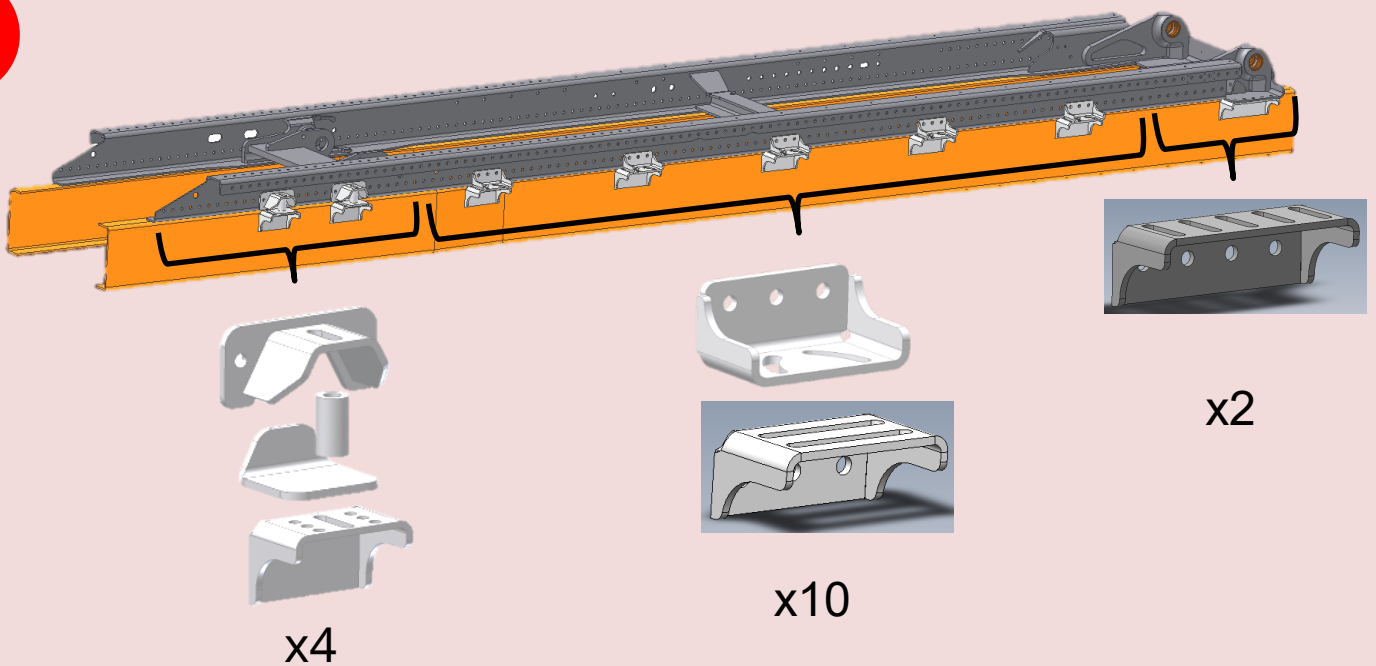
Constructeurs concernés

DAF

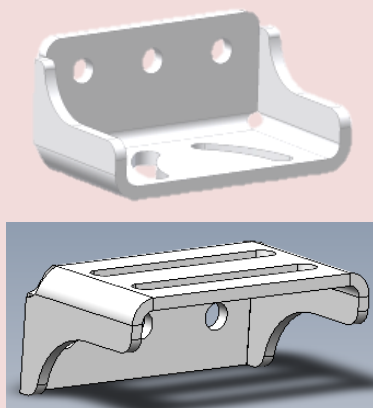
9 - Kit de fixations pour châssis DAF

Référence	Désignation	Lettre
117805P	Kit de fixations châssis DAF	A
117854P	Fixation intermédiaire supplémentaire	B
117083E	Cale pour fixation avant	C

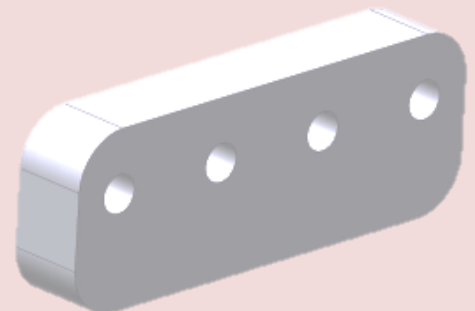
A



B



C



4 - FIXATIONS

MARREL

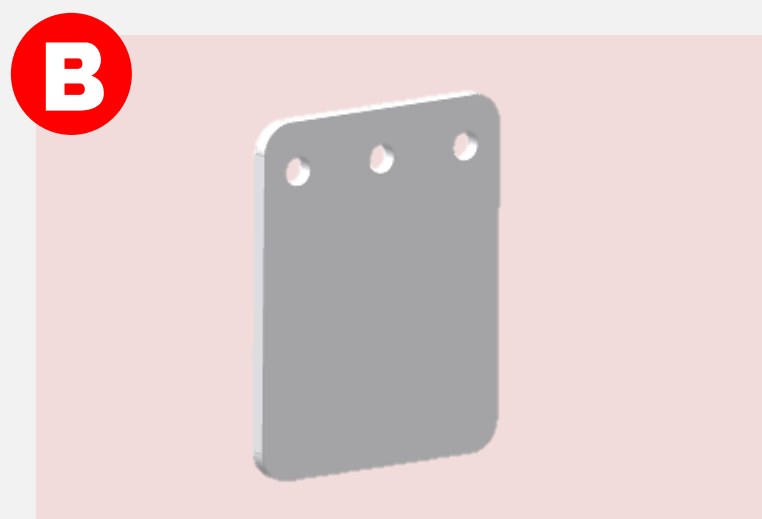
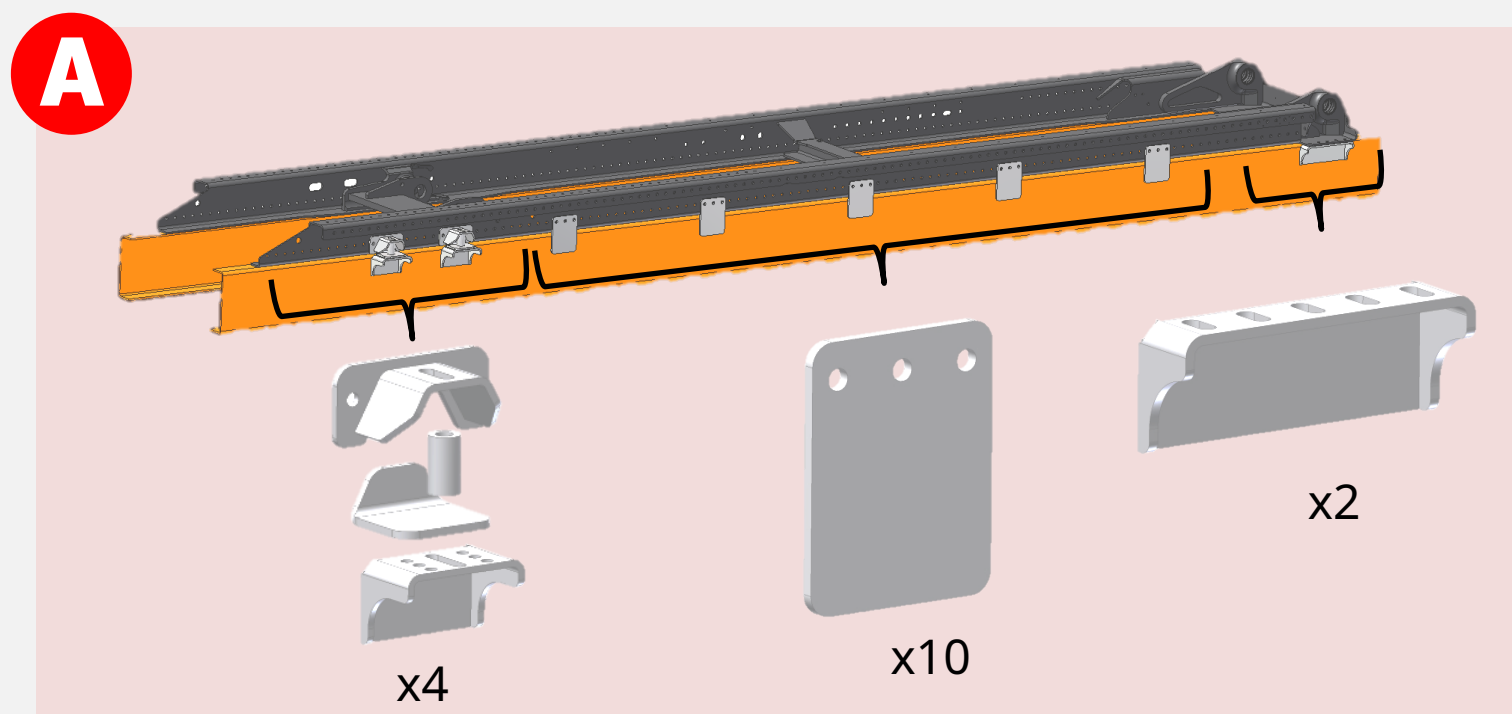
Gammes concernées

AMPLIROLL® HIGH

10 - Kit de fixations génériques

Pour largeur de châssis = 850mm

Référence	Désignation	Lettre
117804N	Kit de fixations châssis 850	A
117084F	Plaque intermédiaire supplémentaire	B
117083E	Cale pour fixation avant	C



4 - FIXATIONS

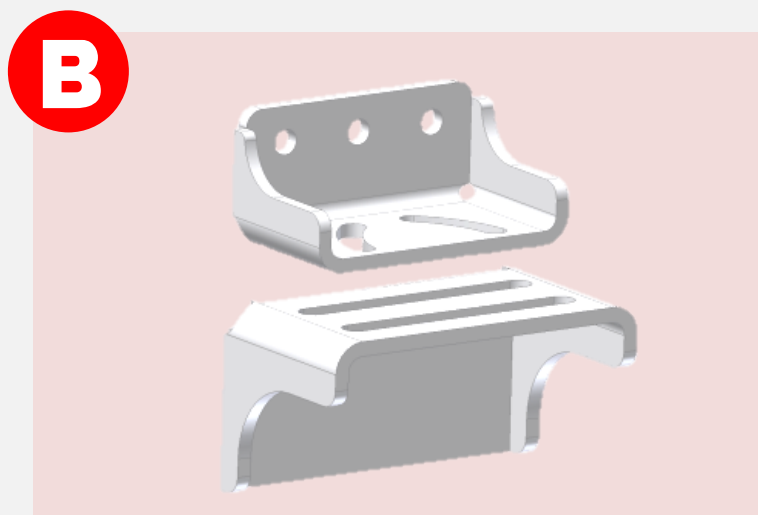
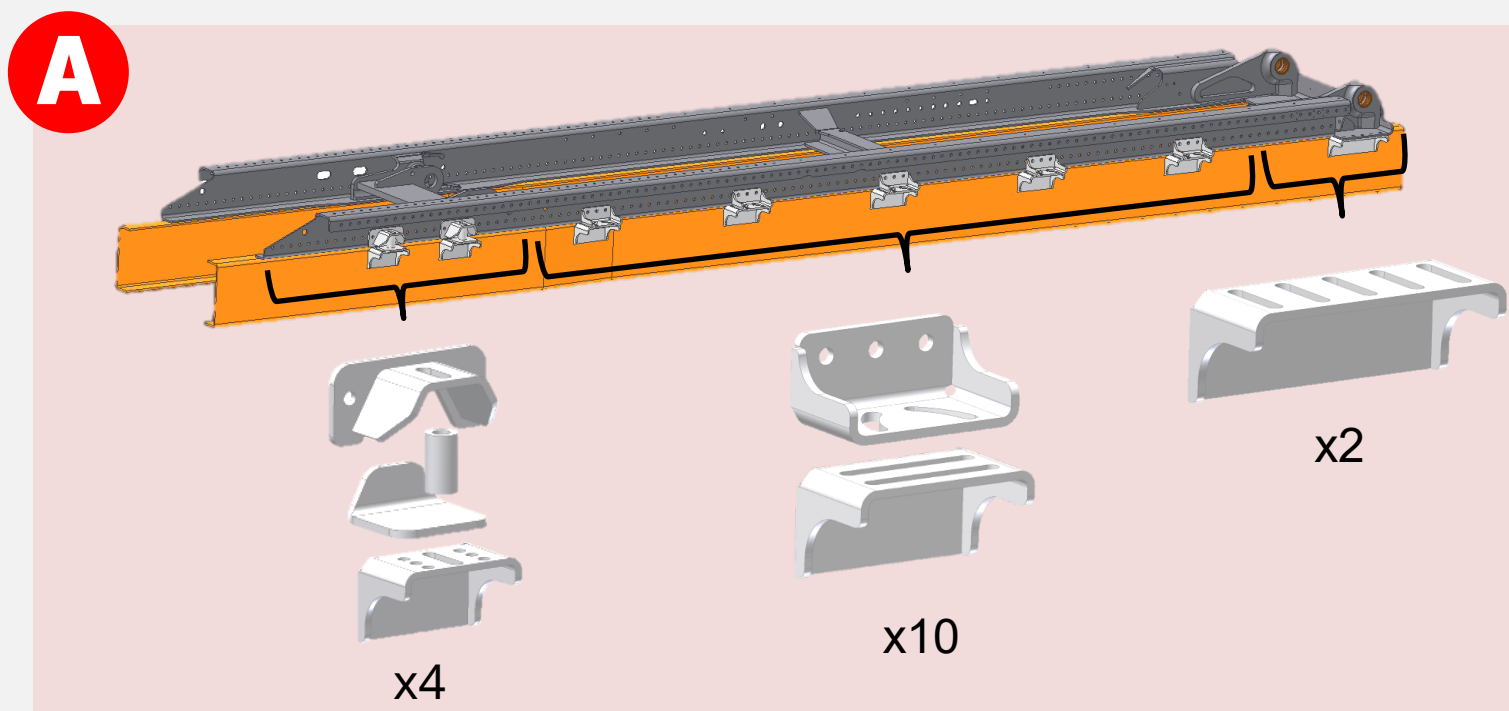
MARREL

Gammes concernées

AMPLIROLL® HIGH

11 - Kit de fixations génériques Pour autres largeurs de châssis

Référence	Désignation	Lettre
129314F	Kit de fixations châssis	A
129338K	Fixation intermédiaire supplémentaire	B
117083E	Cale pour fixation avant	C



4 - FIXATIONS

MARREL

Gammes concernées

AMPLIROLL® HIGH

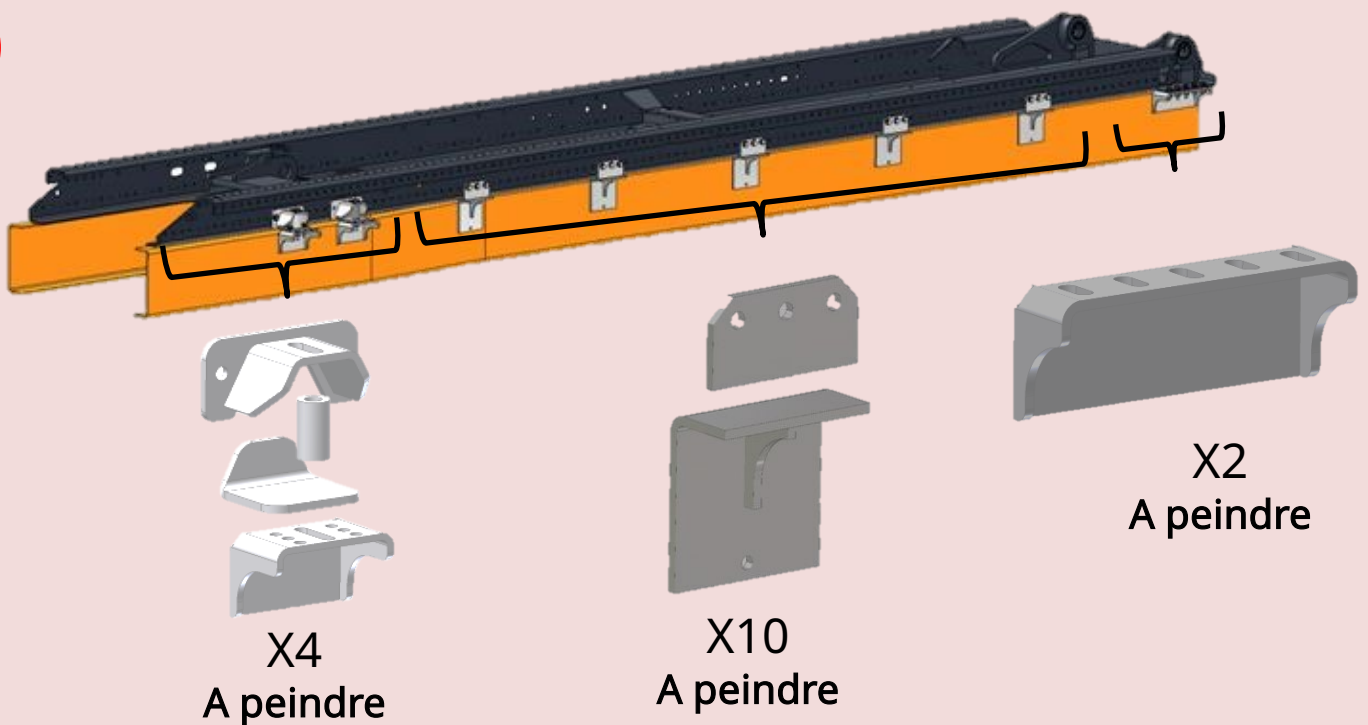
12 - Kit de fixations génériques

Pour autres largeurs de châssis

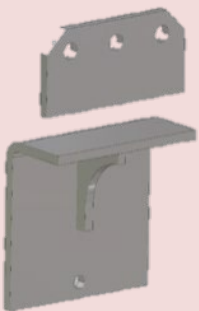
A SOUDER

Référence	Désignation	Lettre
118815R	Kit de fixations autres largeurs	A
118844W	Fixation intermédiaire supplémentaire	B
117083E	Cale pour fixation avant	C
118927R	Cale ep8 3 trous	D

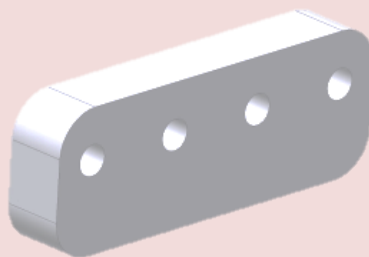
A



B



C



D



Nota: Si utilisation pour MAN TGM prévoir en complément des cales 118927R (Qté 14).

Gammes concernées

AMPLIROLL® HIGH

13 - Boulonnerie pour fixations

A déterminer suivant véhicule et spécificités de carrossage.

Boulonnerie de 14 :

Référence	Désignation
118506U	Boite de 50 vis m14x40-c10.9
117781N	Boite de 50 vis m14x50-c10.9
117786K	Boite de 50 vis m14x70-c10.9
117787L	Boite de 50 vis m14x80-c10.9
117788V	Boite de 100 rondelles coniques 14
117789W	Boite de 100 rondelles plates 14
117784R	Boite de 200 écrous m14-c10
120363L	Boite de 25 vis m14x130-c10.9




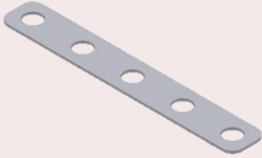
Boulonnerie de 16 :

Référence	Désignation
117782P	Boite de 25 vis m16x130-c10.9
117783Q	Boite de 50 vis m16x45-c10.9
119538U	Boite de 50 vis m16x70-c10.9
117785J	Boite de 200 écrous m16-c10
117790T	Boite de 100 rondelles plates 16

Gammes concernées

AMPLIROLL® HIGH

14 - Accessoires

Référence	Désignation	Visuel
463402W	Entretoise pour fixation avant semi-souple	
118771C	Clinquant 1 trou	
117574N	Clinquant 2 trous	
117573M	Clinquant 5 trous	

Gammes concernées

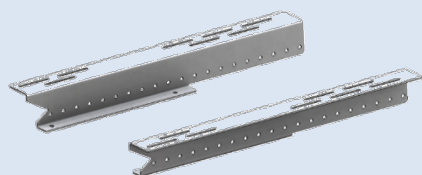
AMPLIROLL® URBAN

Appareils concernés

AL3PA

Référence	Désignation	Lettre
128485Q	Kit rallonge cadre AL3PA pour coffre dos cabine	A
128430B	Kit de protections latérales	B
128432D	Lot ailes monte jumelée	C
128672B	Lot Bavette 400x300 pour aile monté jumelée	D
128992R	Lot ailes monté simple	E
128993S	Lot Bavette pour aile monte simple	F

A



B



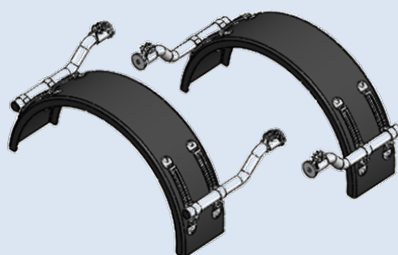
C



D



E



F

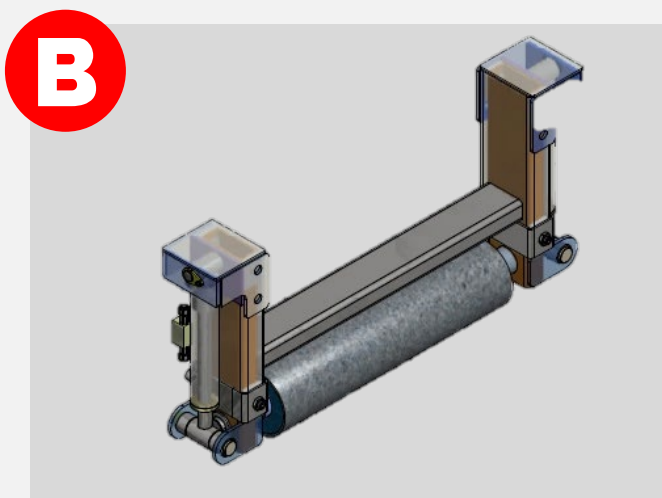
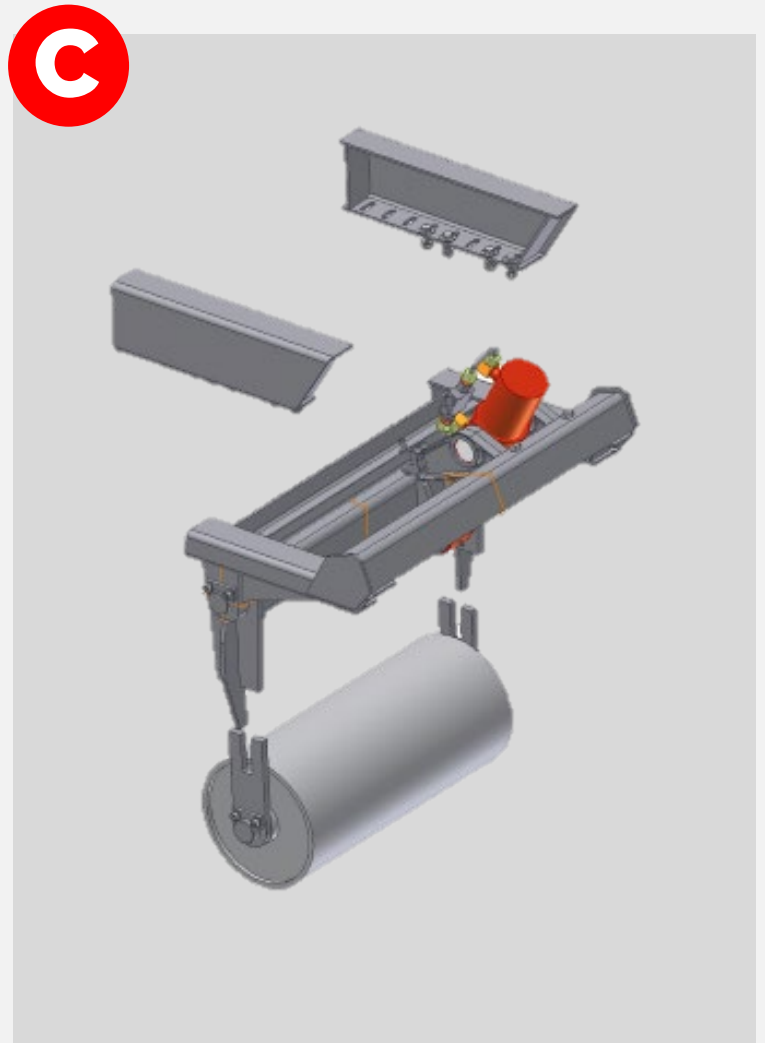
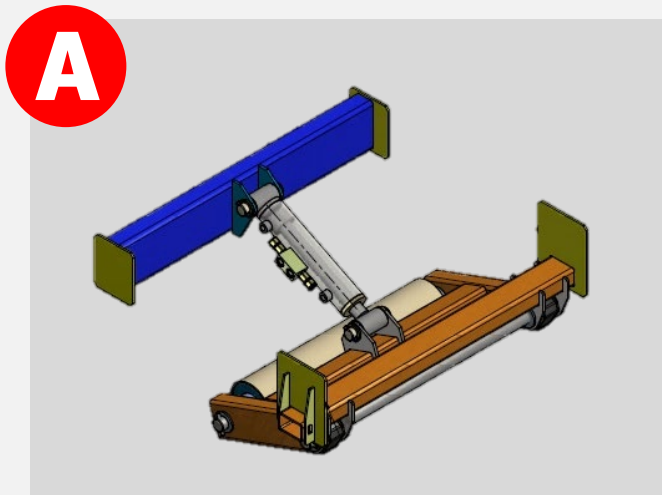


Gammes concernées

AMPLIROLL® **URBAN**
 AMPLIROLL® **FLEX**

- Béquille à rouleur

Référence	Désignation	Appareil	Lettre
120116D	Béquille repliable sous châssis	AL3PA - AL4 /5	A
120117E	Béquille verticale latéral châssis	AL6- 8 - 10 - 12	B
099230B	Béquille sous longerons châssis	AL8 - 10 - 12	C



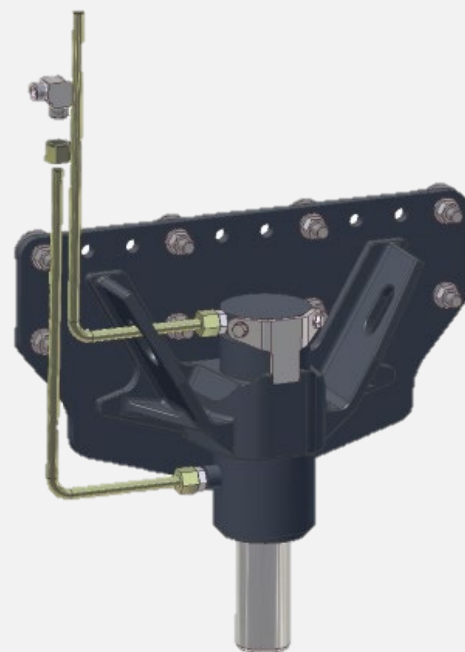
Préconisations MARREL

Aide à la sélection Blocage suspension (pour info uniquement)

Marque	Gamme	Course Vérin
Renault	C380	100
	K380	120
	K440 Heavy	120
Volvo	CBX	120
	FMX	100
Mercedes	ACTROS	120
	AROCS	120
Scania	CB	120
Iveco	TRAKKER	120
Man	TGX	100
	TGS	100
Daf	CF	120

Gammes concernées

AMPLIROLL® HIGH

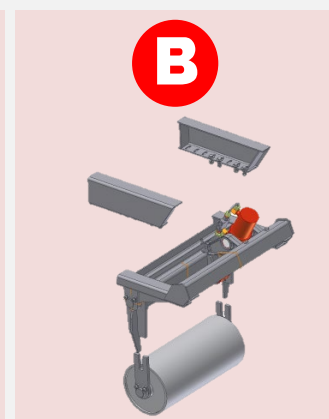
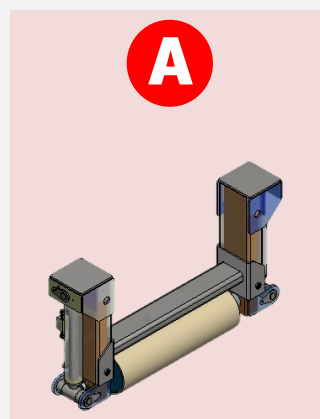


- Blocage de suspension

Référence	Désignation
116258G	KIT Vérins course 100mm + supports
117038Q	KIT Vérins course 120mm + supports
119853Y	KIT Vérins course 150mm + supports

- Béquille à rouleau

Référence	Désignation	Lettre
125790B VAL03151 / VAL03152	Béquille verticale latéral châssis	A
100781A VAL03146 / VAL03147	Béquille sous longerons châssis	B

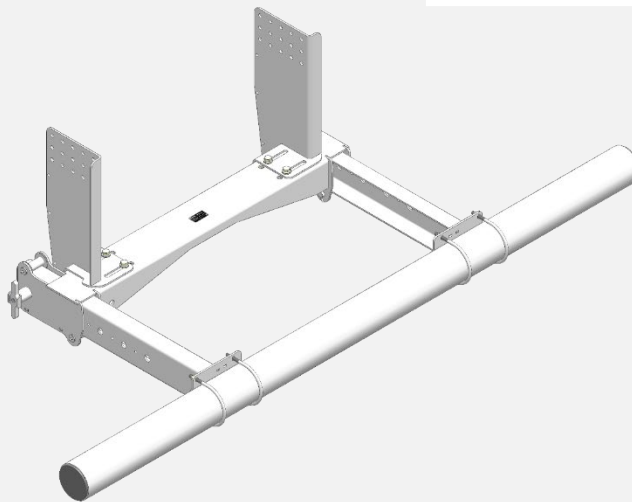
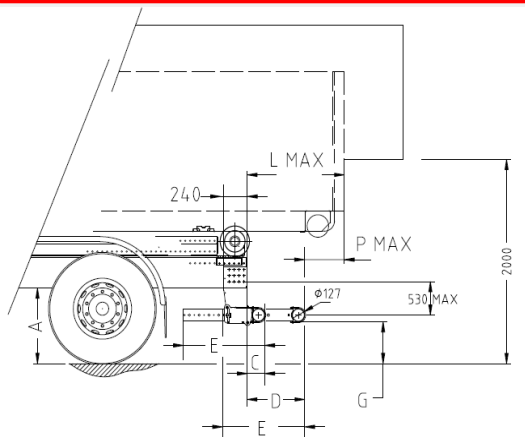


7 – BARRE ANTI-ENCASTREMENT **MARREL**

BAE TÉLESCOPIQUE PTC ≤ 12T

Gammes concernées

AMPLIROLL® FLEX



BAE TÉLESCOPIQUE

Flasques non percés	C	D		L max	PTC ≤ 8T P max	PTC > 8T P max	Poids kg
127112D	178	690	941	990	300	300	150
	178*	590	839*	890	300	300	150
		490	737*	790			
		390	635*	690			
		290	533*	590			

*possibilité de recouper les bras au pas de 100 mm pour modifier la course télescopique

Types de suspensions	G (à vide)	A (à vide)
	450mm maxi	de 705 à 940mm
	500mm maxi	de 755 à 990mm

Critères de sélection : PTC ≤ 12T

Inertie minimum châssis + faux-châssis :
PTC ≤ 12T : 77 cm⁴

Porte-à-faux de l'équipement : suivant
tableau

Largeur de châssis comprise entre 750mm et 900 mm.
Fixation sur châssis en visserie de classe 10.9 (non livrée).
Voir instructions de montage et notice d'utilisation.

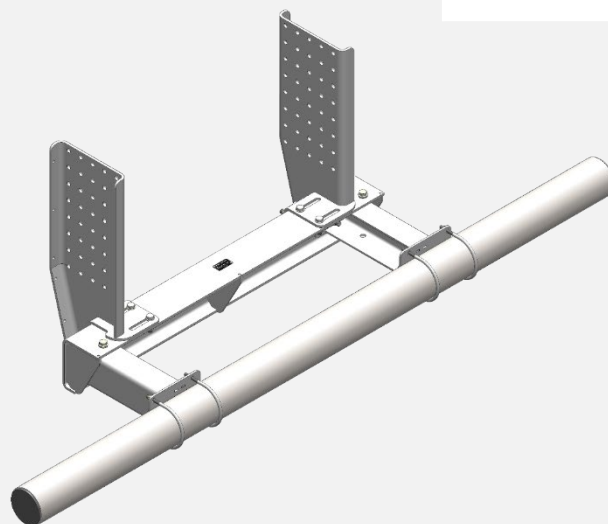
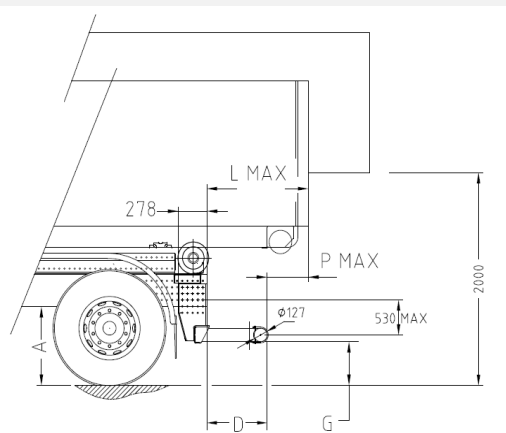
SECURITE BAE – interdiction du mouvement du bras ou de la benne si BAE sortie
096808Z EQUIPEMENT ELECTRIQUE INTERDICTION DE COMMANDE DOUBLE EFFET

7 – BARRE ANTI-ENCASTREMENT **MARREL**

BAE FIXE

Gammes concernées

AMPLIROLL® HIGH



BAE FIXE	Flasques non percés	Flasques percés				D	L max	P max	Poids kg
		Renault / Volvo	Mercedes	Iveco	Scania				
240	128232B	128229Y	128228X	128231A	128230Z	240	540	300	130
320	128237G	128234D	128233C	128236F	128235E	320	620		132
390	128242P	128239L	128238K	128241N	128240M	390	690		134
470	128247U	128244R	128243Q	128246T	128245S	470	770		136
540	128252Z	128249W	128248V	128251Y	128250X	540	840		138

Types de suspensions	G (à vide)	A (à vide)
	450mm maxi	de 705 à 940mm
	500mm maxi	de 755 à 990mm

Critères de sélection : tous PTC

Inertie minimum châssis + faux-châssis :

- PTC ≤ 16T : 161 cm⁴
- PTC > 16T : 261 cm⁴

Porte-à-faux de l'équipement : suivant tableau

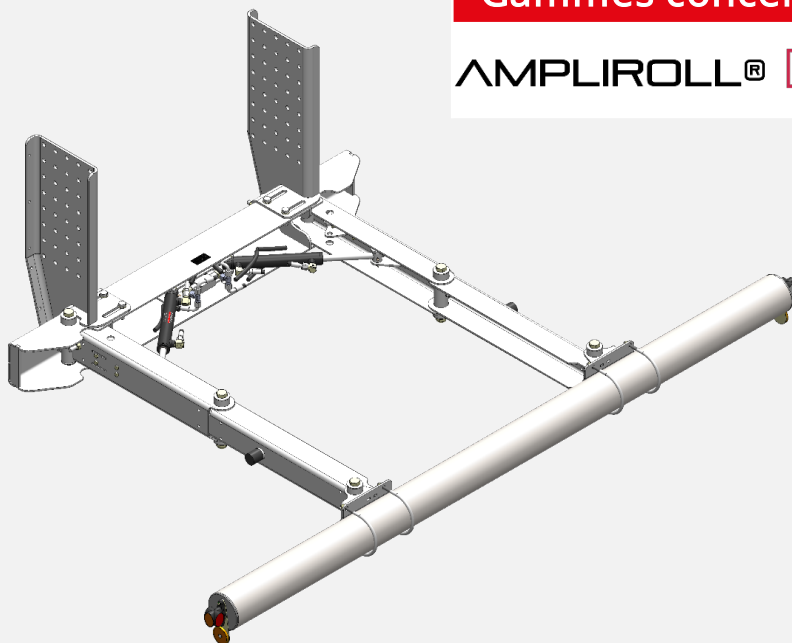
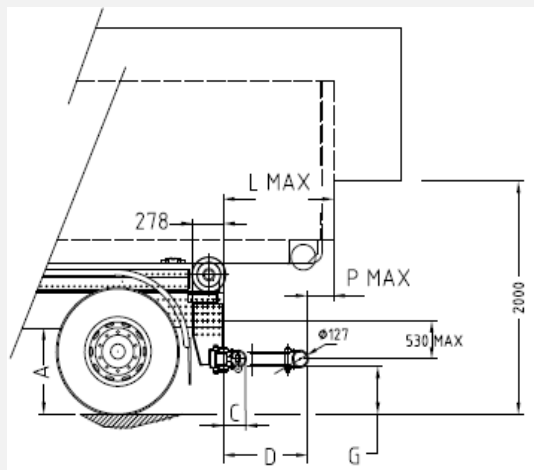
Largeur de châssis comprise entre 750mm et 900 mm.
Fixation sur châssis en visserie de classe 10.9 (non livrée).
Voir instructions de montage et notice d'utilisation.

7 – BARRE ANTI-ENCASTREMENT **MARREL**

BAE PANTO

Gammes concernées

AMPLIROLL® HIGH



BAE PANTO	Flasques non percés	Flasques percés				C	D	L max	P max	Poids kg	
		Renault / Volvo	Mercedes	Iveco	Scania						
Hydraulique	L	128211C	128208Z	128207Y	128210B	128209A	195	1350	1650	300	180
	M	128206X	128203U	128202T	128205W	128204V		1050	1350		175
	S	128200R	128197N	128196M	128199Q	128198P		750	1050		170
Manuelle S		128218M	128215G	128214F	128217L	128216K		750	1050		160

Types de suspensions	G (à vide)	A (à vide)
	450mm maxi	de 705 à 940mm
	500mm maxi	de 755 à 990mm

Critères de sélection : tous PTC

Inertie minimum châssis + faux-châssis :

- PTC ≤ 16T : 161 cm⁴
- PTC > 16T : 261 cm⁴

Porte-à-faux de l'équipement : suivant tableau

Largeur de châssis comprise entre 750mm et 900 mm.
Fixation sur châssis en visserie de classe 10.9 (non livrée).
Voir instructions de montage et notice d'utilisation.

SECURITE BAE - interdiction du mouvement du bras ou de la benne si BAE sortie

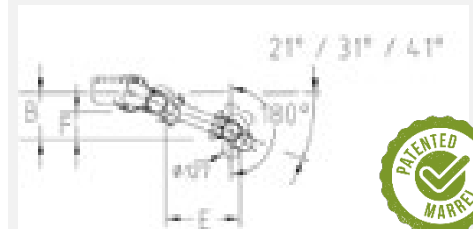
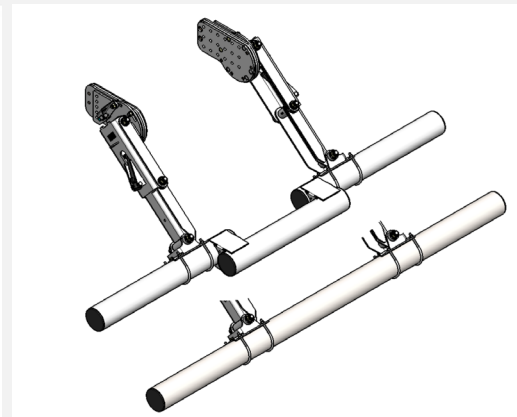
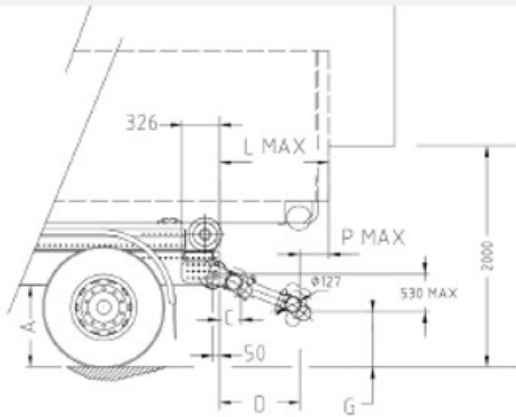
096808Z EQUIPEMENT ELECTRIQUE INTERDICTION DE COMMANDE DOUBLE EFFET

7 – BARRE ANTI-ENCASTREMENT **MARREL**

BAE INCLINEE

Gammes concernées

AMPLIROLL® HIGH



BAE INCLINÉE	Flasques non percés	Flasques percés				Poids kg	
		Renault / Volvo	Mercedes	Iveco	Scania		
S	Barre désaxée	128262M	128259G	128258F	128261L	128260K	180
	Barre droite	128267S	128264P	128263N	128266R	128265Q	170
XS	Barre désaxée	128921L	128918F	128917E	128920K	128919G	175
	Barre droite	128926R	128923N	128922M	128925Q	128924P	165

BAE INCLINÉE barre désaxée et droite		C	D	L max	P max	B	E	F
S	21°	215	748	1048	300	341	535	205
	31°	200	688	988	300	463	491	295
	41°	179	609	909	300	573	432	376
XS	21°	213	588	888	300	285	375	154
	31°	197	541	841	300	381	344	250
	41°	177	478	778	300	468	301	337

Types de suspensions	G (à vide)	A (à vide)
	450mm maxi	de 705 à 940mm
	500mm maxi	de 755 à 990mm

Critères de sélection : tous PTC

Inertie minimum châssis + faux-châssis :

- PTC ≤ 16T : 161 cm⁴
- PTC > 16T : 261 cm⁴

Porte-à-faux de l'équipement : suivant tableau

Largeur de châssis comprise entre 750mm et 900 mm.
Fixation sur châssis en visserie de classe 10.9 (non livrée).
Voir instructions de montage et notice d'utilisation.

SECURITE BAE - interdiction du mouvement du bras ou de la benne si BAE sortie

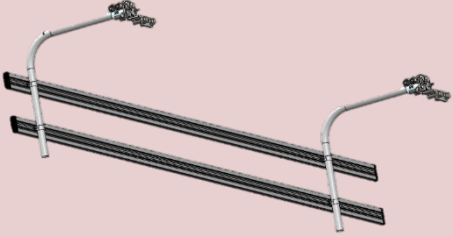
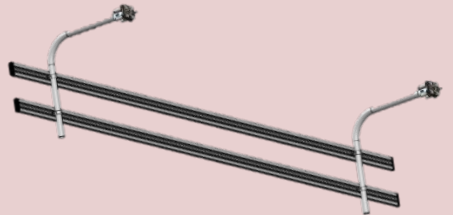
096808Z EQUIPEMENT ELECTRIQUE INTERDICTION DE COMMANDE DOUBLE EFFET

8 - PROTECTIONS LATERALES **MARREL**



Gammes concernées

AMPLIROLL® HIGH

- Kits de protections latérales : **FIXES**

Référence	Désignation	Appareils concernés	Visuel
122148P	KIT protection latérale fixe : <ul style="list-style-type: none"> • 2 profils de lg 5m • 2 supports fixes • 2 pièces de fixation hautes • 4 embouts droits pour profils 	AL14 à AL22 - ALBA	
125232T	KIT protection latérale fixe : <ul style="list-style-type: none"> • 2 profils de lg 5m • 2 supports fixes • 2 pièces de fixation hautes • 4 embouts droits pour profils 	AL20SL à AL26SL	
122149Q	KIT protection latérale fixe : <ul style="list-style-type: none"> • 2 profils de lg 5m • 2 supports fixes • 2 pièces de fixation basses • 4 embouts droits pour profils 	AL14 à AL22 - ALBA - AL20SL à AL26SL	

- Kits de protections latérales : **RELEVABLES**

Référence	Désignation	Appareils concernés	Visuel
122365L	KIT protection latérale relevable <ul style="list-style-type: none"> • 2 profils de longueur 5m • 2 supports relevables • 2 pièces de fixation hautes • 4 embouts droits pour profils 	AL14 à AL22 - ALBA	
125231S	KIT protection latérale relevable <ul style="list-style-type: none"> • 2 profils de longueur 5m • 2 supports relevables • 2 pièces de fixation hautes • 4 embouts droits pour profils 	AL20SL à AL26SL	
122367N	KIT protection latérale relevable <ul style="list-style-type: none"> • 2 profils de longueur 5m • 2 supports relevables • 2 pièces de fixation basses • 4 embouts droits pour profils 	AL14 à AL22 - ALBA - AL20SL à AL26SL	

8 - PROTECTIONS LATÉRALES **MARREL**

COMPOSANTS

Gammes concernées

AMPLIROLL® HIGH

- Supports

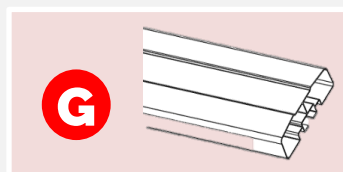
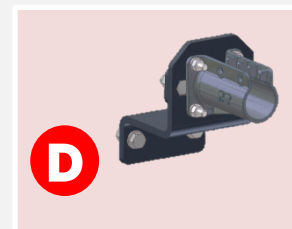
Référence	Désignation	Lettre
122147N	Support fixe - Diamètre 48	A
117770E	Support relevable - Diamètre 48	B
118139T	Renfort entre profil et châssis (spécifique support fixe)	C

- Fixations

Référence	Désignation	Lettre
117405N (hors gamme S) 125156F (gamme SL)	Pièce fixation haute avec visserie - Diam 48	D
117397M	Pièce fixation basse avec visserie - Diam 48	E
117887H	Collier de fixation profil sur support relevable avec visserie diam 48	F

- Accessoires

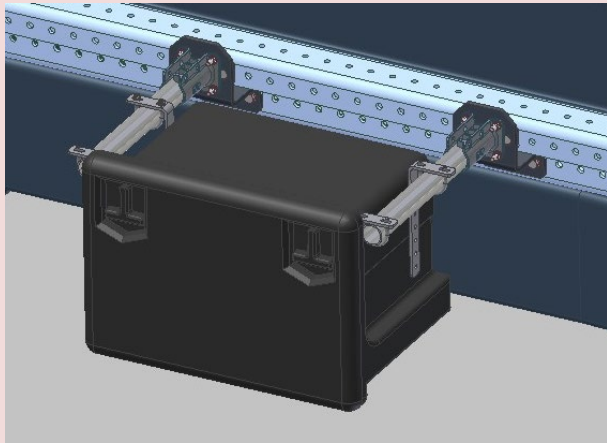
Référence	Désignation	Lettre
122151S	Profil longueur 5m	G
122152T	Profil longueur 3m	G
103186M	Embout de protection avant pour profil	H
117870T	Embout de protection avant pour 2 profils	I
122153U	Embout de protection droit pour profil	J



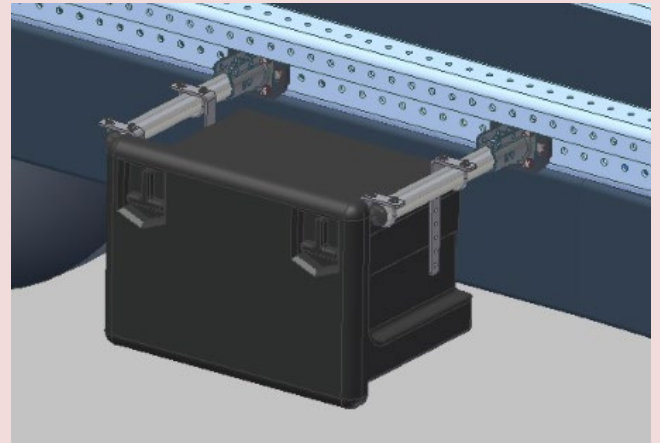
Gammes concernées

AMPLIROLL® HIGH

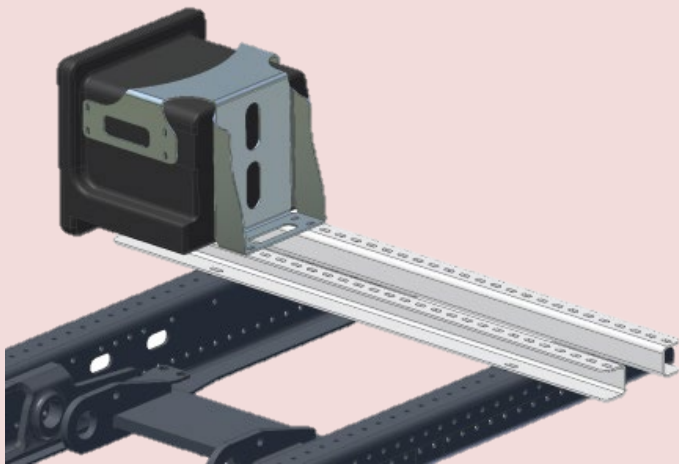
EXEMPLES DE MONTAGES POSSIBLES DES ACCESSOIRES SUR LES LONGERONS DE L'APPAREIL



Utilisation de tubes supports avec fixations hautes.

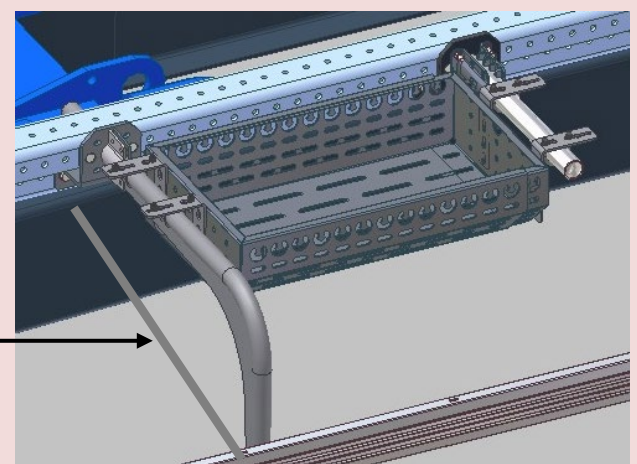


Utilisation de tubes supports avec fixations basses.



Montage coffre en latéral AR cabine.

Nota: Rallonges de longerons de cadre à prévoir si nécessaire.



Utilisation d'un tube de protection latéral comme support.

Nota: En cas d'utilisation d'un support de protection latérale fixe comme support d'accessoire, merci de mettre en place un renfort entre le profil et le châssis du véhicule.

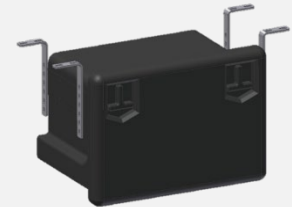
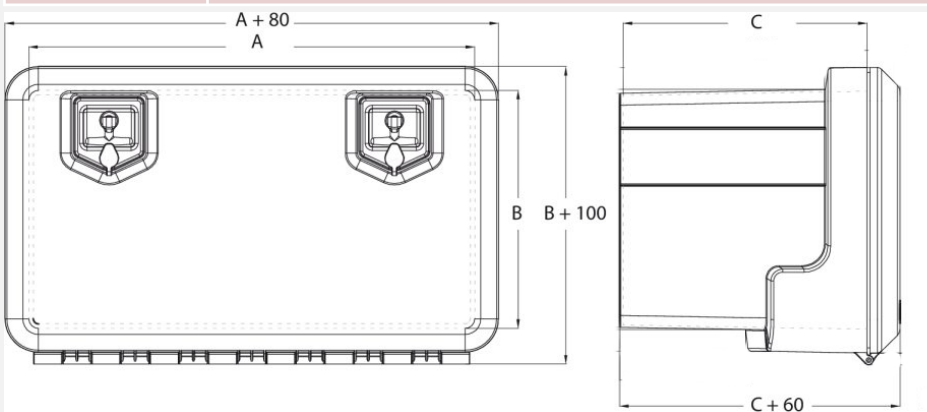
Gammes concernées

AMPLIROLL® HIGH

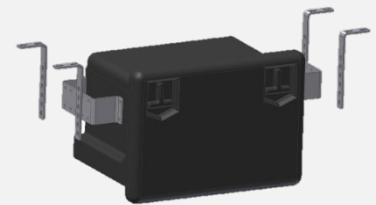
Coffres plastiques

4 supports pour fixation sur tube et visserie

Référence	Dimensions intérieures (AxBxC)
118141V	400 x 300 x 340
118142W	550 x 350 x 420
118143X	750 x 400 x 410



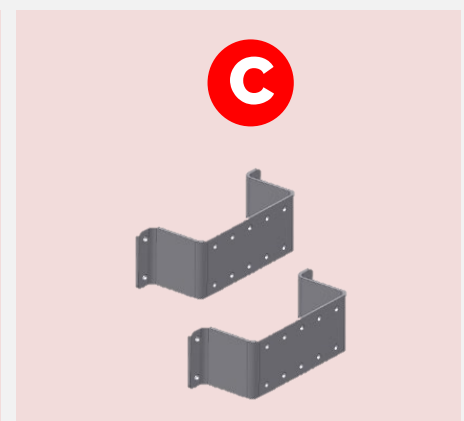
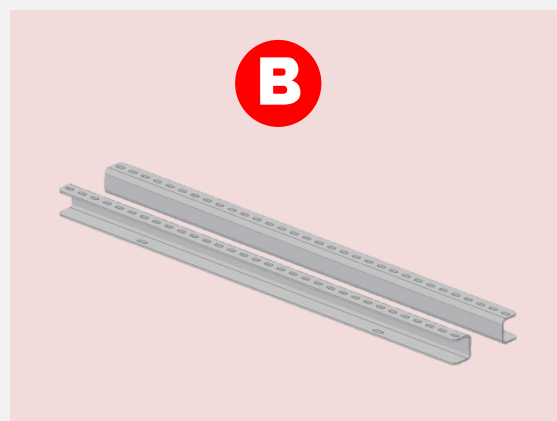
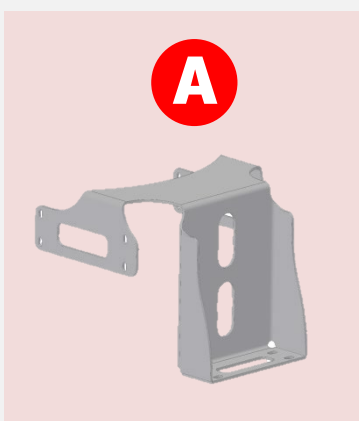
Exemple : Montage direct sur tube



Exemple : Montage utilisant des supports de protection latérale

Accessoires pour coffres plastiques

Référence	Désignation	Lettre
118224Y	Support arrière cabine Uniquement pour coffre 400x300x340	A
117928R	Traverses avant pour montage du support arrière cabine	B
118135P	Interfaces pour fixation coffre	C




Gammes concernées


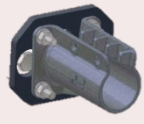
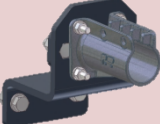

AMPLIROLL® HIGH

Accessoires pour montage des coffres

Tubes diamètre 42

Référence	Désignation	Visuel
118230A	Collier pour fixation sur protection latérale fixe	
117419K	Pièce fixation basse support fixe avec visserie	
117407Q (hors gamme SL) 125153C (gamme SL)	Pièce fixation haute support fixe avec visserie	
117775X	Tube coudé	
136376E	Tube d'aile déporté avec renfort	

Tubes diamètre 48

Référence	Désignation	Visuel
118229D	Collier pour fixation	
117397M	Pièce fixation basse avec visserie	
117405N (hors gamme SL) 125156F (gamme SL)	Pièce fixation haute avec visserie	
117886G	Tube diam 48 - Longueur 650mm avec 1 obturateur	

Gammes concernées

AMPLIROLL® HIGH

Kit bac à bâches

Référence	Désignation	Visuel
121537U	Kit Bac à bâches extensible 680 à 1230 mm (int) : Bac + 4 équerres de fixation + visserie	

Kit bac latéral

Référence	Désignation	Visuel
117891D	Kit Bac à bâches extensible 680 à 1230 mm (int) : Bac + 4 équerres de fixation + visserie	

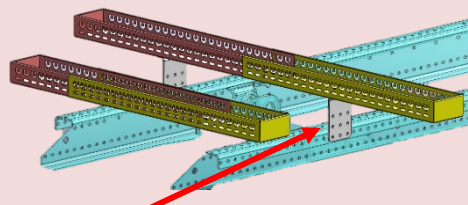
Kit bac à barres

Référence	Désignation	Visuel
120531A	Bac extensible	

2 montages possibles :

1. Arrière-cabine

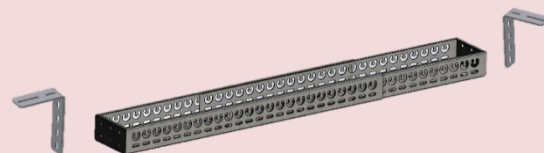
Directement sur longerons ou rallonges.



A l'aide de réhausses permettant le montage d'un coffre à extincteur horizontal en latéral au dessous.

Référence	Désignation
120532B	Paire de réhausses

2. Latéral châssis



Référence	Désignation
120534D	Paire de supports

Gammes concernées

AMPLIROLL® HIGH

Kits ailes aluminium essieu arrière-largeur 680

Référence	Désignation	Visuel
117895H	<p>Kit ailes pour simple essieu :</p> <ul style="list-style-type: none"> • 2 ailes alu strié 126143C • 4 tubes d'aile déporté avec renfort • 8 supports 	
117897B	<p>Kit ailes pour double essieu :</p> <ul style="list-style-type: none"> • 2 ailes alu strié 126144D • 4 tubes de fixation • 8 attaches • 4 tubes d'aile déporté avec renfort • 4 supports • 8 brides aluminium 	

MONTE SIMPLE ESSIEUX

Kits ailes Alu simple essieux largeur 450, rayon 570 et Longueur 1300

Référence	Désignation	Visuel
132786B	<p>Kit ailes pour simple essieu :</p> <ul style="list-style-type: none"> • 2 ailes ALU simple essieux 132783Y • 4 tubes d'aile déporté avec renfort • 8 supports 	

Gammes concernées

AMPLIROLL® HIGH

Kits ailes plastiques essieu arrière

Référence	Désignation	Visuel
120471G	<p>Kit ailes pour simple essieu :</p> <ul style="list-style-type: none"> • 2 ailes plastiques 120474M • 4 tubes de fixation • 4 attaches • 8 supports 	
120470F	<p>Kit ailes pour double essieu :</p> <ul style="list-style-type: none"> • 2 ailes plastiques : 085007N • 8 tubes de fixation • 8 attaches • 8 supports • 8 brides aluminium 	

MONTE SIMPLE ESSIEUX

Kits AILE PLASTIQUE SIMPLE ESSIEUX LARGEUR 500 RAYON 670

Référence	Désignation	Visuel
131985S	<p>Kit ailes pour simple essieu (directeur avant sur 8x4) :</p> <ul style="list-style-type: none"> • 2 ailes PLASTIQUE simple essieux 128803A • 4 tubes de fixation • 4 attaches • 8 supports 	



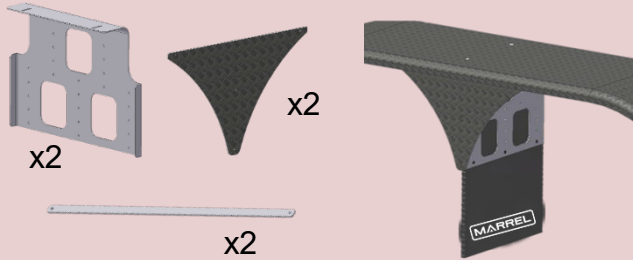

Kits AILE PLASTIQUE SIMPLE ESSIEUX LARGEUR 450 RAYON 650

Référence	Désignation	Visuel
131991Y	<p>Kit ailes pour simple essieu (directeur arrière) :</p> <ul style="list-style-type: none"> • 2 ailes PLASTIQUE simple essieux 129151W • 4 tubes de fixation • 4 attaches • 8 supports 	

Gammes concernées

AMPLIROLL® HIGH

Kits ailes plastiques essieu arrière

Référence	Désignation	Visuel
120479S	Jeu de 2 bavettes avec fixation	
118215X	Jeu de 2 bavettes anti-spray avec fixations Montage sur aile simple	
119236V	Kit montage central bavettes anti-spray Montage sur ailes doubles	
109889C	Un support porte-outil Dia 25 à 50 mm	
118760M	Jeu de 2 bavettes anti-spray 615-810 (118759Q BAVETTE Fraikin + 118214W VIS FIXATION BAVETTE) FRAIKIN	

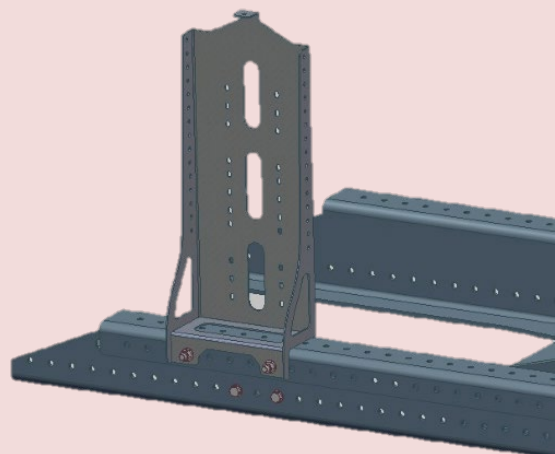
12 - COFFRE EXTINCTEUR ET PHARE DE TRAVAIL

MARREL

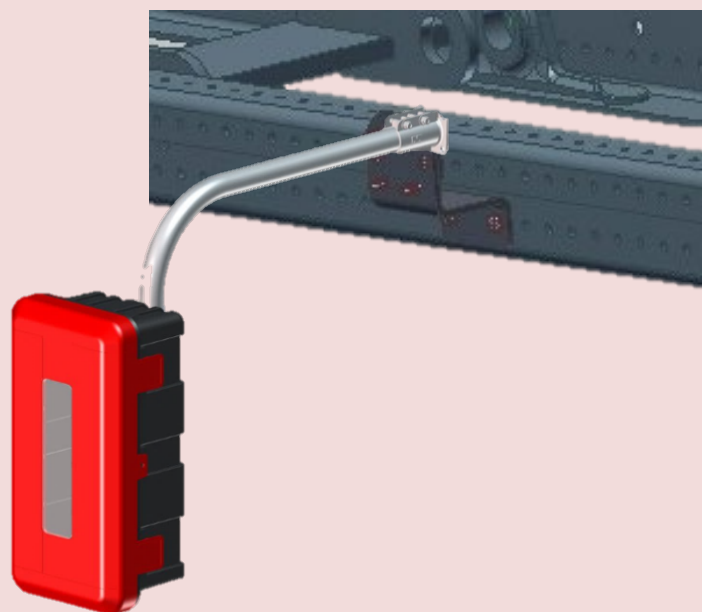
Gammes concernées

AMPLIROLL® HIGH

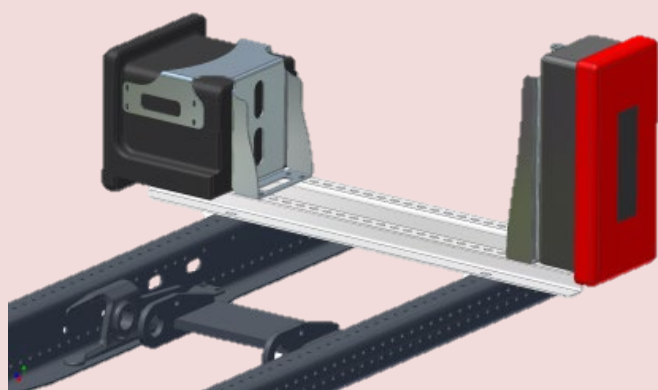
EXEMPLES DE MONTAGES POSSIBLES DU COFFRE A EXTINCTEUR



Montage en latéral AR cabine

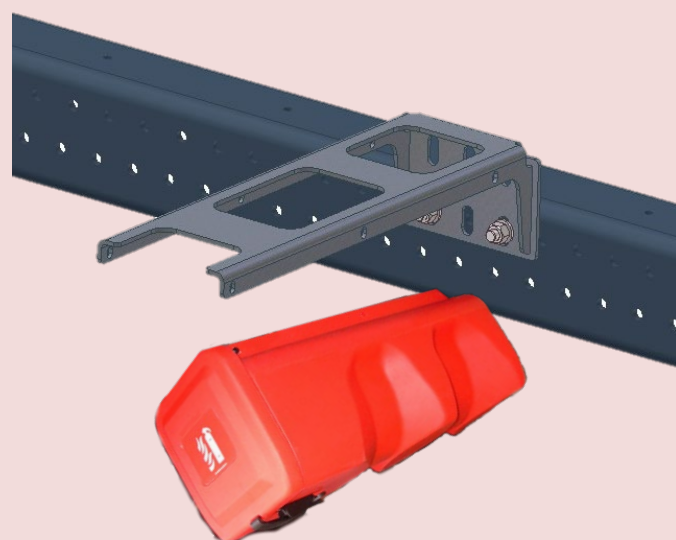


Montages en latéral châssis



Montage en latéral AR cabine
combiné avec coffre à outils et/ou
réservoir dos cabine.

*Nota: Rallonges de longerons de cadre à
prévoir si nécessaire.*



12 - COFFRE EXTINCTEUR ET PHARE DE TRAVAIL

MARREL

Gammes concernées

AMPLIROLL® HIGH

Extincteur et coffre

Référence	Désignation	Lettre
062499Y	Extincteur poudre polyvalente 6 kg	A
117768G	Coffre vertical pour extincteur 6 à 9 kg	B
121065G	Coffre vertical pour extincteur 6 kg	C
118129Z	Coffre horizontal pour extincteur 6 kg	D



Support pour coffre extincteur

Référence	Désignation	Lettre
Pour 6 et 9kg : 117936H Pour 6kg : 121137Q	Support de coffre – montage AR cabine sur longeron du cadre Fait office de support de phare de travail	A
118144Y	Support de coffre – montage horizontal latéral longeron du cadre	B
117769H	Support de coffre – montage latéral châssis Diam 48 (spécifique extincteur 9kg)	C
117405N (hors gamme SL) 125156F (gamme SL)	Pièce fixation haute avec visserie	D
117397M	Pièce fixation basse avec visserie	E
Pour 6 et 9kg : 117935G Pour 6kg : 121138R	Support de coffre – montage AR cabine sur traverse avant Fait office de support de phare de travail	F
117928R	Traverses avant pour accessoires	G



12 - COFFRE EXTINCTEUR ET PHARE DE TRAVAIL

MARREL


Gammes concernées

AMPLIROLL® **URBAN**

AMPLIROLL® **FLEX**

AMPLIROLL® **HIGH**

Phare de travail

Référence	Désignation	Visuel
116010P	Phare de travail à LED 9/32V 4500LM (Cable 2x1 Lg 5m)	
117768G	Connecteur M12 pour phare de travail (nécessaire en cas de commande radio ou électrique filaire)	
117910K	Gyrophare diamètre 153 Hauteur 124 6 Fixation par 3 points	





Support pour phare de travail

Référence	Désignation	Visuel
116216N	Support pour phare de travail	

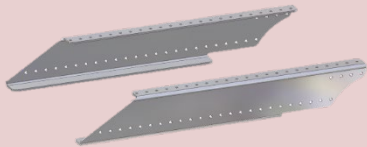
Gammes concernées

AMPLIROLL® HIGH


Kit appuis supplémentaires

Référence	Désignation	Appareils concernés	Visuel
117917E	Kit 2 appuis supplémentaires avec centreur	AL14 à AL26 – ALBA	
117918P	Kit 2 appuis supplémentaires sans centreur	AL14 à AL26 – ALBA	
134751K	Kit 2 appuis à patin supplémentaires avec centreur	AL14 à AL26 – ALBA	
134756Q (supports) 134752L (patin)	Kit 2 appuis à patin supplémentaires sans centreur	AL14 à AL26 – ALBA	

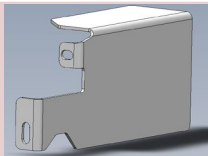
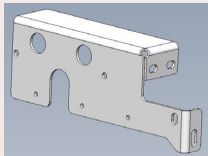
Kit rallonges de longerons de cadre

Référence	Désignation	Appareils concernés	Visuel
117953J	Kit rallonges L=1m H=200	AL14 à AL22 – ALBA- AL20S	
122831Q	Kit rallonges L=1m H=220	AL20SL, AL22SL, AL24 et AL26	

Kit déplacement vertical coffre hydraulique

Référence	Désignation	Appareils concernés	Visuel
120396X	Kit déplacement vertical coffre (50-100-150)	AL14 à AL22 – ALBA	

Plaque ARRIERE

Référence	Désignation	Appareils concernés	Visuel
135394Q	Plaque de dérivation arrière droite	AL14 à AL22	
135693D	Plaque de dérivation arrière droite avec trous pour coupleur	AL14 à AL22	

Gammes concernées

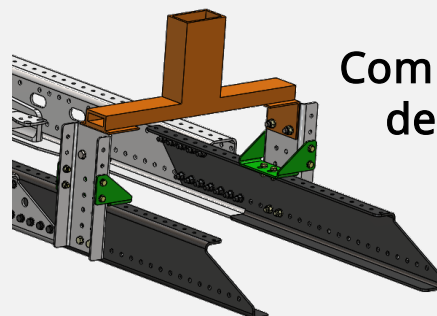
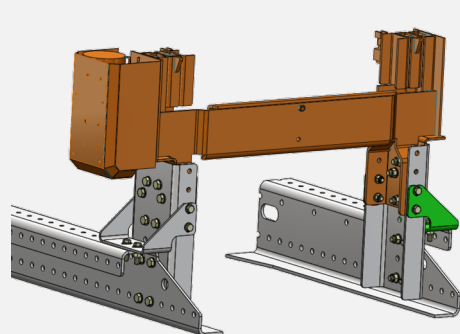
AMPLIROLL® HIGH

Autocollants

Référence	Désignation
107925M	Bandeau de pare brise (AMPLIROLL MARREL) Quantité = 1
117963L	Autocollant de potence (AMPLIROLL) Quantité = 1
117964M	Autocollant de vérin (MARREL) Quantité = 1

Bâchage

Référence	Désignation
122862Z	Kit de fixation système de bâchage de benne sur cadre



Compatible avec rallonges de longerons de cadre



Valise de mesure

Référence	Désignation
811398W	Valise de mesure avec 3 manomètres (0 à 600 bar)



FAUX CHASSIS GRUE 12T/m à 35T/m

Gammes concernées
Pour AL Gamme S & SL

AMPLIROLL® HIGH



- Carrossage sur 6x2 , 6x4 et 8x4
- montage entièrement boulonné



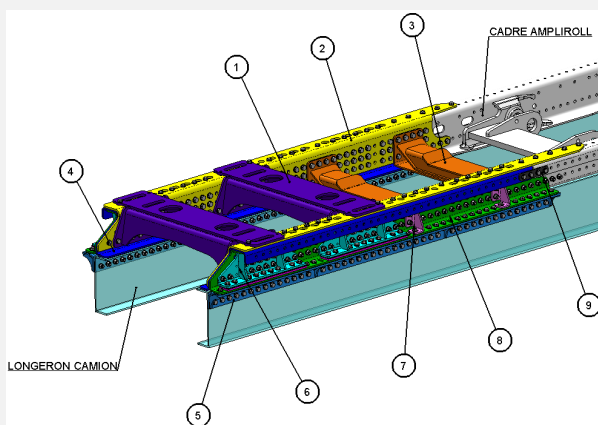
REMARQUE :

Ne pas prévoir les plaques de fixations grue d'origine constructeurs sur le châssis à carrosser.
(incompatible avec le lot faux chassis grue marrel)

PRECONISE
POUR
AMPLIROLL
GAMME S & SL

AJOUTER DAF

gamme faux chassis		12-17T	17-26T	26-40T			
grue		12-17T	17-26T	29T	33T	36T	38T
18T	IVECO Eurocargo 18T	ok	ok	non ok	non ok	non ok	non ok
	Renault D18T	ok	ok	non ok	non ok	non ok	non ok
	DAF FA 18T	ok	ok	non ok	non ok	non ok	non ok
19T	Mercedes actros 19T	ok	ok	ok	non ok	non ok	non ok
	Scania 19T P	ok	ok	ok	ok	ok	non ok
	Renault D19T	ok	ok	ok	ok	non ok	non ok
	MAN TGM 19T	ok	ok	ok	non ok	non ok	non ok
	IVECO stralis 19T	ok	ok	ok	ok	ok	non ok
24T	MAN TGS 24T	ok	ok	ok	ok	non ok	non ok
26T	Mercedes actros 26T	ok	ok	ok	non ok	non ok	non ok
28T	iveco stralis 26T	ok	ok	ok	ok	ok	non ok
	Renault C26T	ok	ok	ok	ok	ok	ok
	MAN TGS 28T	ok	ok	ok	ok	non ok	non ok
32T	Renault C32T	ok	ok	ok	ok	ok	ok
	iveco stralis 32T	ok	ok	ok	ok	ok	ok
35T	MAN TGS 35T	ok	ok	ok	ok	non ok	non ok
38T	iveco trakker 38T	ok	ok	ok	ok	ok	ok
40T	MAN TGS 40T	ok	ok	ok	ok	ok	ok

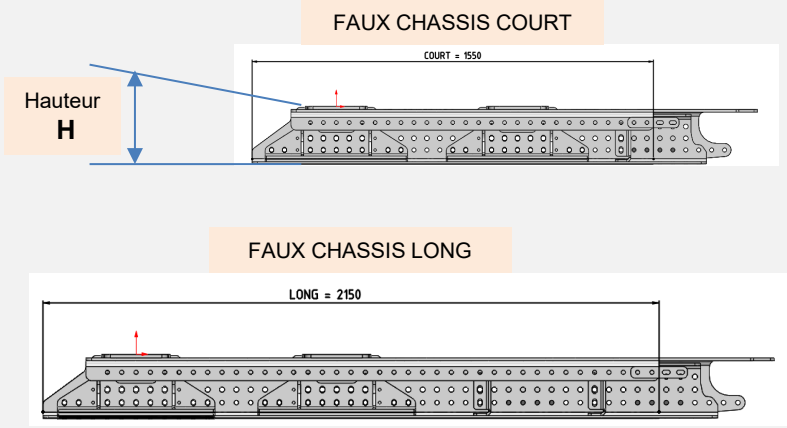
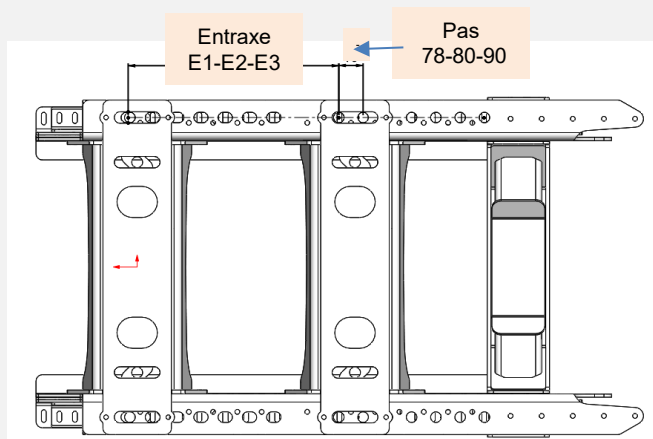


FAUX CHASSIS GRUE 12T/m à 35T/m



- Carrossage sur 6x2, 6x4 et 8x4
- montage entièrement boulonné

Gammes concernées	Appareils concernés Pour AL Gamme S
AMPLIROLL® HIGH	AL14 à AL22



Gammes S Entraxe fixation grue	FAUX CHASSIS 0 - 30 T.m		FAUX CHASSIS 30 - 35 T.m	
	Court (L1550)	Long (L2150)	Court (L1550)	Long (L2150)
Sans perçage	132957W VAL05682 / VAL05683	132958X VAL05688 / VAL05689	132959Y VAL05694 / VAL05695	132960Z VAL05700 / VAL05701
E1 = 677 ±6 ; pas = 78 (entraxe maxi 1145)	132887S VAL05684 / VAL05685	132886R VAL05690 / VAL05691	X	X
E2 = 735 ±6 ; pas = 80 (entraxe maxi 1215)	132918B VAL05686 / VAL05687	132924K VAL05692 / VAL05693	132933U VAL05696 / VAL05697	132950P VAL05702 / VAL05703
E3 = 855 ±6 ; pas = 90 (entraxe maxi 1215)	X	X	132941C VAL05698 / VAL05699	132956V VAL05704 / VAL05705
	Hauteur H = 222		Hauteur H = 242	

FIXATION FAUX CHASSIS 35T/m MAXI

Gammes S 12T/m => 35T/m	Brides non percées	Brides percées							
		Renault / Volvo	Mercedes Suspension PN	Mercedes Suspension Mécanique	Iveco EUROCARGO	Iveco S-WAY X-WAY	Scania	MAN	DAF
Court	VAL05780/VAL05781	133027A VAL05748 / VAL05749	133072B VAL05752 / VAL05753	134497V VAL05756 / VAL05757	134599M VAL05760 / VAL05761	134554L VAL05764 / VAL05765	133066V VAL05768 / VAL05769	VAL05772/VAL05773	VAL05776/VAL05777
Long	VAL05782/VAL05783	133039Q VAL05750 / VAL05751	134492Q VAL05754 / VAL05755	134508G VAL05758 / VAL05759	134610Y VAL05762 / VAL05763	134572E VAL05766 / VAL05767	134616E VAL05770 / VAL05771	AL05774/VAL05775	VAL05778/VAL05779

Appuis spécifiques faux châssis grue

Référence	Désignation	Visuel
117918P	Lot de 2 appuis hauteur 40mm	40mm (ald 55mm)

FAUX CHASSIS GRUE 12T/m à 35T/m



- Carrossage sur 6x2, 6x4 et 8x4
- montage entièrement boulonné

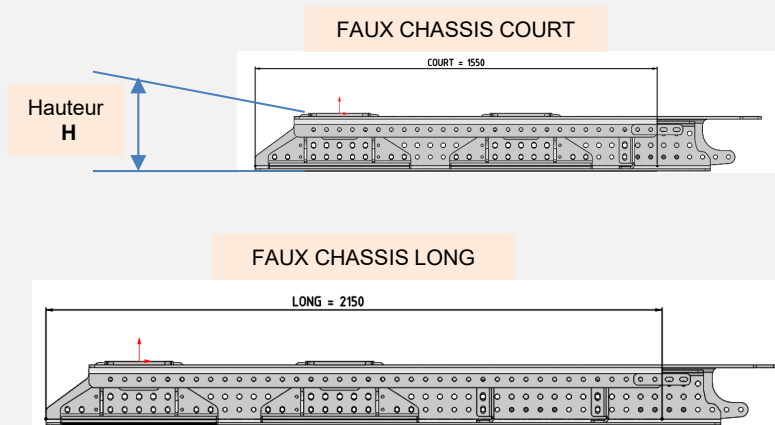
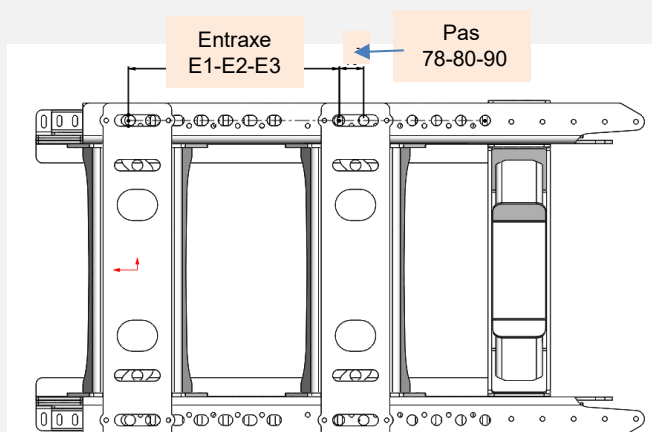
Gammes concernées

AMPLIROLL®
HIGH

Appareils concernés

Pour AL Gamme S et SL

Gamme S : AL24 à AL26
Gamme SL : AL20 à AL26



Gammes S & SL	FAUX CHASSIS 0 - 30 T.m		FAUX CHASSIS 30 - 35 T.m			
	Entraxe fixation grue		Court (L1550)	Long (L2150)	Court (L1550)	Long (L2150)
Sans perçage	133780E VAL05706 / VAL05707	134097R VAL05712 / VAL05713	134134G VAL05718 / VAL05719	134137M VAL05724 / VAL05725		
E1 = 677 ±6 ; pas = 78 (entraxe maxi 1145)	134076S VAL05708 / VAL05709	134104Y VAL05714 / VAL05715	X	X		
E2 = 735 ±6 ; pas = 80 (entraxe maxi 1215)	134086C VAL05710 / VAL05711	134111F VAL05716 / VAL05717	134124W VAL05720 / VAL05721	134130C VAL05726 / VAL05727		
E3 = 855 ±6 ; pas = 90 (entraxe maxi 1215)	X	X	134141R VAL05722 / VAL05723	134151B VAL05728 / VAL05729		
	Hauteur H = 242		Hauteur H = 247			

FIXATION FAUX CHASSIS 35T/m MAXI

Gammes S & SL	Brides non percées	Brides percées							
		Renault / Volvo	Mercedes Suspension PN	Mercedes Suspension Mécanique	Iveco EUROCARGO	Iveco S-WAY X-WAY	Scania	MAN	DAF
12T/m => 35T/m									
Court	VAL05780/VAL05781	133027A VAL05748 / VAL05749	133072B VAL05752 / VAL05753	134497V VAL05756 / VAL05757	134599M VAL05760 / VAL05761	134554L VAL05764 / VAL05765	133066V VAL05768 / VAL05769	VAL05772/VAL05773	VAL05776/VAL05777
Long	VAL05782/VAL05783	133039Q VAL05750 / VAL05751	134492Q VAL05754 / VAL05755	134508G VAL05758 / VAL05759	134610Y VAL05762 / VAL05763	134572E VAL05766 / VAL05767	134616E VAL05770 / VAL05771	AL05774/VAL05775	VAL05778/VAL05779

Appuis spécifiques faux châssis grue

Référence	Désignation	Visuel
117918P	Lot de 2 appuis hauteur 40mm	40mm (ald 55mm)

IMPORTANT:

Il est nécessaire de vérifier et de respecter la réglementation propre à chaque référence de feux (angle et position de l'éclairage de plaque, ...) avant la mise en place sur le support.

Gammes concernées

AMPLIROLL® **URBAN**

AMPLIROLL® **FLEX**

AMPLIROLL® **HIGH**

Kit SUPPORT DE FEUX

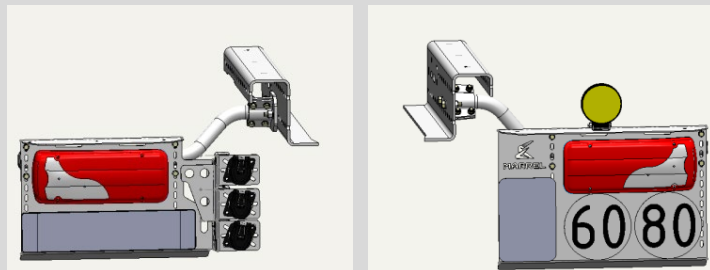
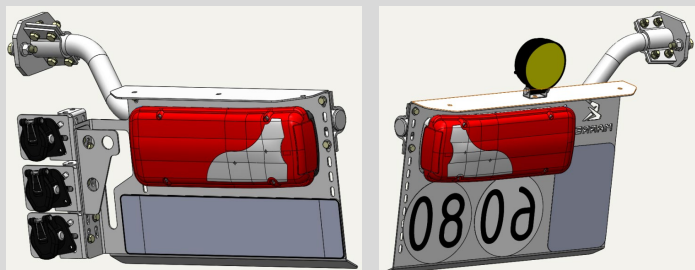
Référence	Désignation	Lettre
130762B	Kit 2 support de feux avec interface pour prises électriques et mains d'air	A
130761A	Kit 2 support de feux avec interface pour prises électriques et mains d'air	B

A

Montage sur cadre Ampliroll®

OU

Montage sur châssis

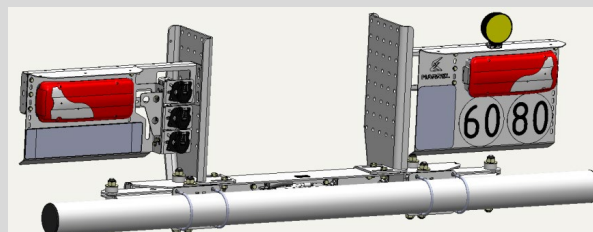
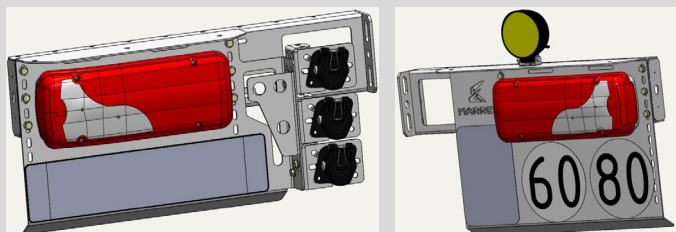


B

Montage sur support BAE

OU

Montage sur châssis



CONES / PORTE CONES

Référence	Désignation	Lettre
128899L	Porte-cônes	A
128898K	Cônes 500mm classe 1	B

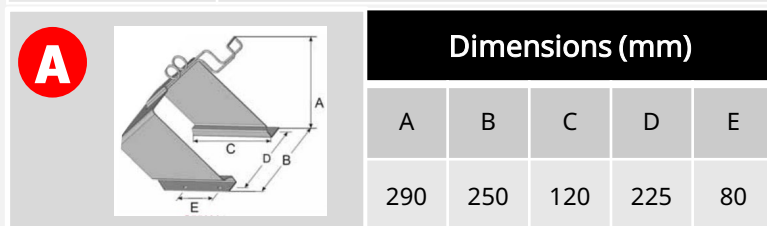
Gammes concernées

AMPLIROLL® **URBAN**
 AMPLIROLL® **FLEX**
 AMPLIROLL® **HIGH**



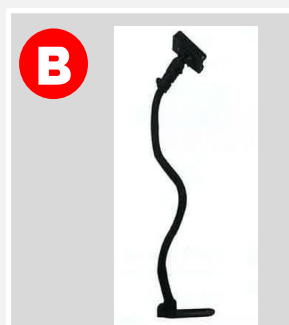
CALES DE ROUES

Référence	Désignation	Lettre
084773Y	SUPPORT CALES DE ROUE	A
132824V	CALES DE ROUE	B



SUPPORT COMMANDE ELECTRIC FIT DRIVE

Référence	Désignation	Lettre
134488L VAL05609	SUPPORT PINCE COURTE	A
132714V VAL05503	SUPPORT FLEXIBLE LONG	B



Gammes concernées

AMPLIROLL® **URBAN**

AMPLIROLL® **FLEX**

AMPLIROLL® **HIGH**

CROCHET BNA TRAXION

Recommandation de montage sur traverses d'origine constructeurs :

- Pour appareils à bras, bennes, bi-bennes, tri-bennes,...
- Montage fin de châssis
- Sur traverses d'entraxes 160x100 et 260x100
- Caméra avec raccordement sur écran tableau de bord constructeurs

<p>Sans bavette</p>	<p>132825W + 132827Y (entretoise extérieure)</p>	<p>132826W</p>	<p>132825W + 132828Z (entretoise intérieure)</p>	<p>132825W + retirer renfort traverse d'origine*</p>	<p>132825W</p>	<p>132825W</p>	<p>132825W</p>
<p>Avec bavette</p>	<p>132830B + 132827Y (entretoise extérieure)</p>	<p>132829A</p>	<p>132830B + 132828Z (entretoise intérieure)</p>	<p>132830B + retirer renfort traverse d'origine*</p>	<p>132830B</p>	<p>132830B</p>	<p>132830B</p>

*Conformité constructeur R55 VS-UTAC 012*19

Gammes concernées

AMPLIROLL® **URBAN**


AMPLIROLL® **FLEX**

AMPLIROLL® **HIGH**

CROCHET MG

Référence	Désignation	Visuel
121486M	CROCHET D'ATTELAGE MG5 BAVETTE LONGUE	

CROCHET JOST ROCKINGER RO * 50 BNA

Référence	Désignation	Visuel
124166F	CROCHET D'ATTELAGE POUR ANNEAU Ø 68mm	

Gammes concernées

AMPLIROLL® **URBAN**

AMPLIROLL® **FLEX**

AMPLIROLL® **HIGH**

Caméra à volet

Référence	Désignation	Visuel
121437E	Kit standard complet avec caméra a volet option 1	

Composition du KIT :

121438F		ECRAN SEUL /MONITEUR	1
121439G		CABLE 20 METRES	1
121440K		CAMERA A VOLET	1
121441L		CABLE 3 FILS	1

Option pour forcer ouverture du clapet de caméra sans marche arrière

124652K		COMMANDE OUVERTURE CLAPET DE CAMERA	1
---------	--	-------------------------------------	---

Gammes concernées

AMPLIROLL® **URBAN**

AMPLIROLL® **FLEX**

AMPLIROLL® **HIGH**

Caméra à capot fixe

Référence	Désignation	Visuel
125032R	Kit standard complet avec caméra capot fixe option 1	

Composition du KIT :

121438F		ECRAN SEUL /MONITEUR	1
121439G		CABLE 20 METRES	1
125033S		CAMERA AVEC CAPOT FIXE	1
121441L		CABLE 3 FILS	1

Caméra complémentaire

Référence	Désignation
121442M	Caméra 150° + 10 mètres de câbles

Gammes concernées

AMPLIROLL® **URBAN**

AMPLIROLL® **FLEX**

AMPLIROLL® **HIGH**

Composition du KIT :

121443N		CAMERA 150°	1
121479C		CABLE 10 METRES	1

121439G		CABLE 20 METRES	A COMMANDER EN OPTION
----------------	---	------------------------	--------------------------------------

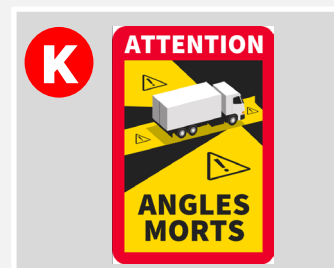
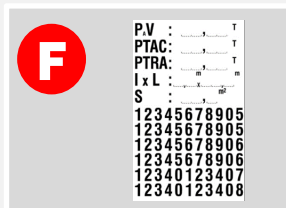
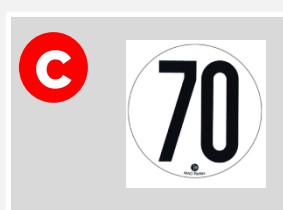
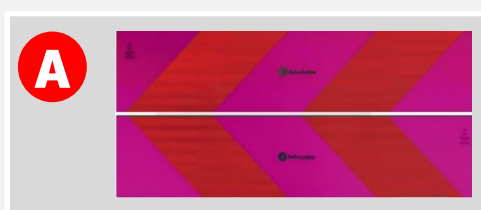
Référence	Désignation	Lettre
122265W	Plaque de signalisation arrière	A
122266X	Disque de limitation de vitesse 60 km/h	B
122267Y	Disque de limitation de vitesse 70 km/h	C
122268Z	Disque de limitation de vitesse 80 km/h	D
122269A	Disque de limitation de vitesse 90 km/h	E
122270B	Plaque de tare	F
122273E	Bande réfléchissante rouge	G
122274F	Bande réfléchissante blanche	G
122275G	Bande réfléchissante jaune	G
122271C	Support plaque ADR rectangulaire 300x400 mm	H
122272D	Support plaque ADR losange 300x300 mm	I
122437S	Cornière alu pour aile	J
126869C	Sticker angle mort	K

Gammes concernées

AMPLIROLL® **URBAN**

AMPLIROLL® **FLEX**

AMPLIROLL® **HIGH**



Référence	Désignation
132658F	Kit logo Fraikin n°3 80mmx160mm
132659G	Kit logo Fraikin n°5 140mmx280mm
132657E	Plaque pvc pour logo Fraikin n°5 140x280mm

Gammes concernées

Charte graphique
Fraikin



MARQUAGE DES VÉHICULES



Le sticker doit être positionné en bas et à droite de la carrosserie. L'exemple cité ci après est applicable aux fourgons secs et frigorifiques, une adaptation au cas par cas est indispensable pour les autres types de carrosseries.

Maj : 02/18

ARRIÈRE

Décoration arrière



Modèle de plaque utilisé

- 2
- 3
- 4
- 5



Hayon rabattable



Rideau relevé



Plateau grue en PAF




Plateau porte engins



Benne



Polybenne



Retrouvez nos solutions
et notre expertise

MARREL.com

